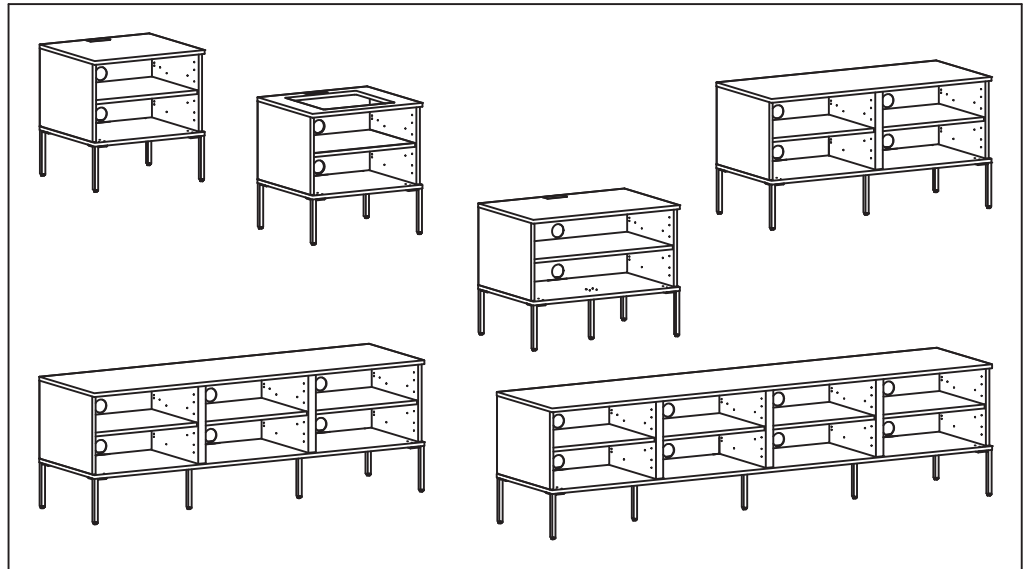


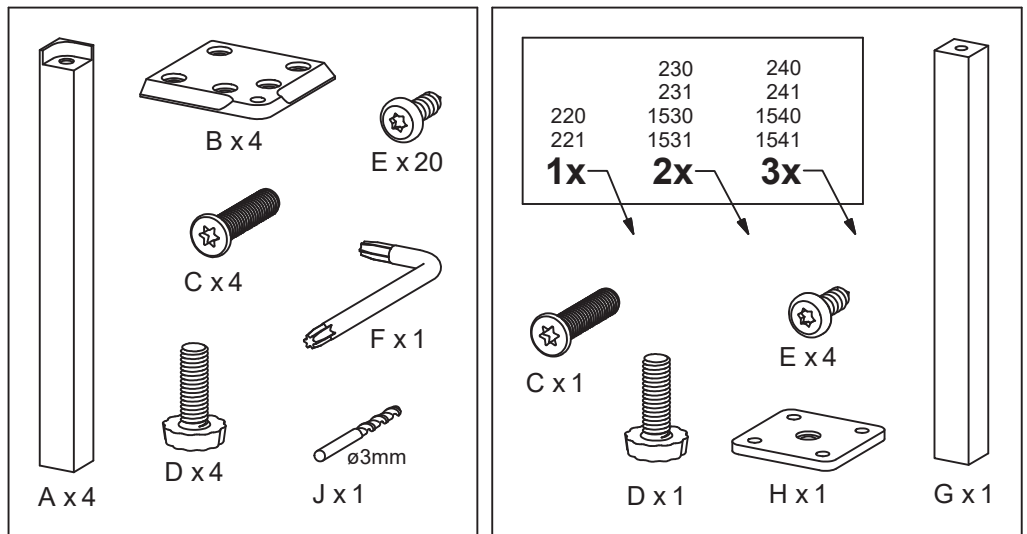


**unnu Stands**

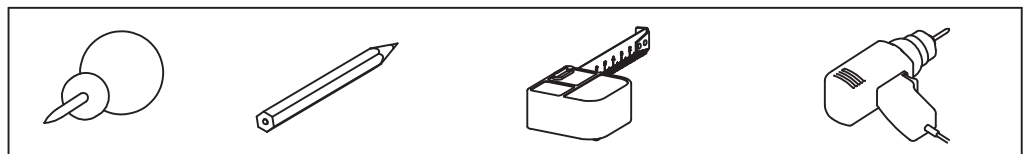
Version 2.1



Beslag inkluderet  
*Fittings included*  
 Beschlage inbegriffen



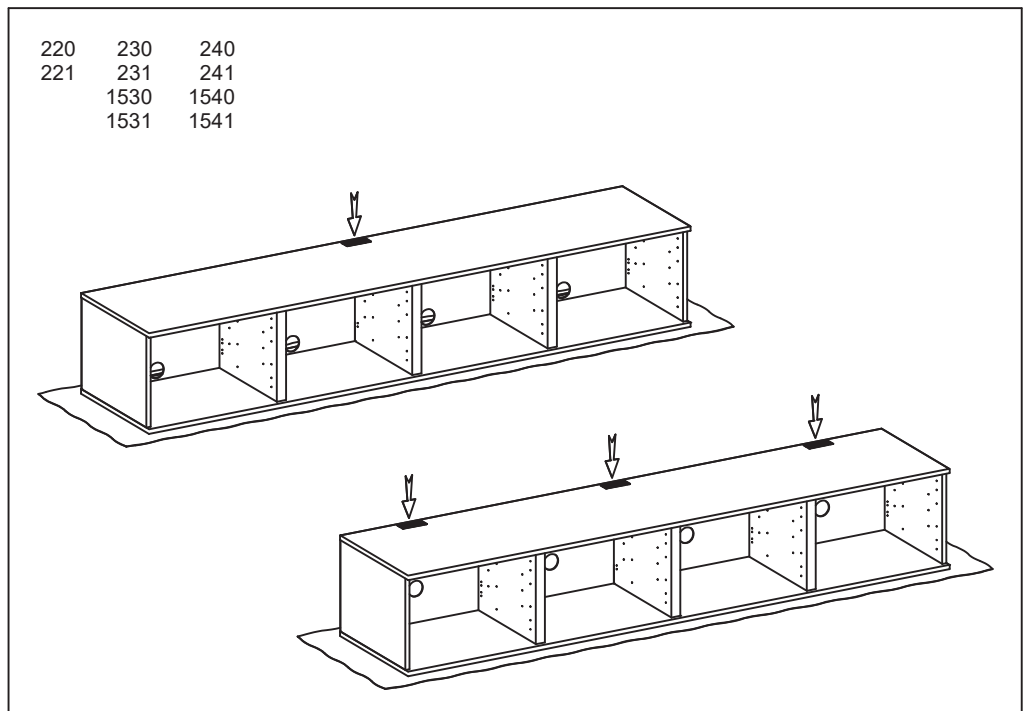
Nodvendigt værktoj *Tools needed*  
 Benotigte Werkzeuge



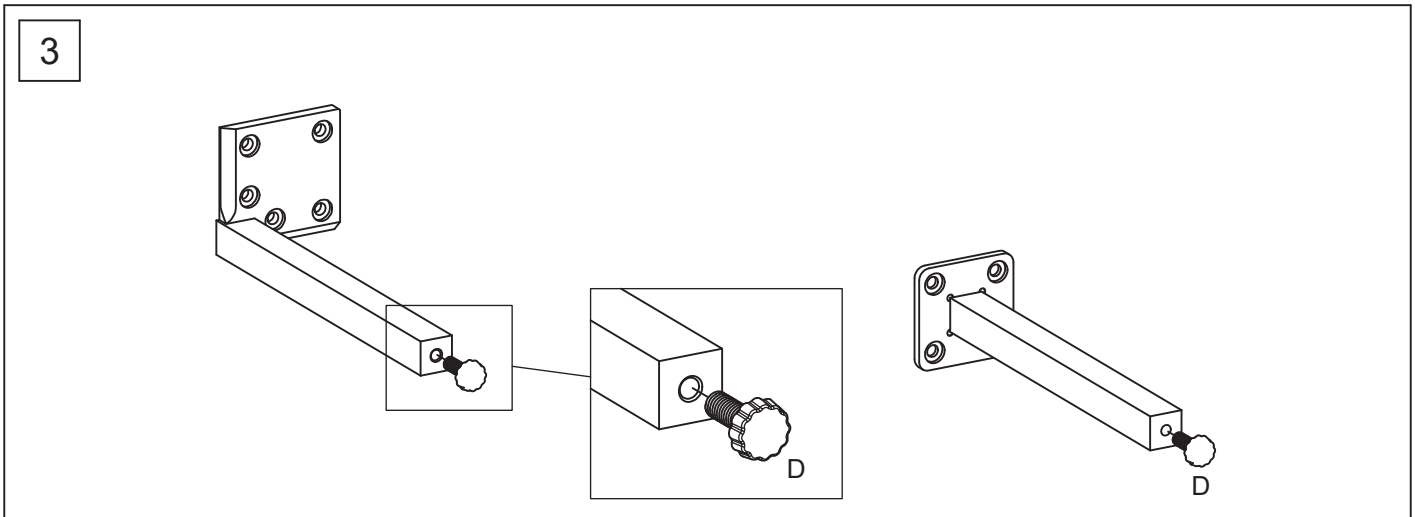
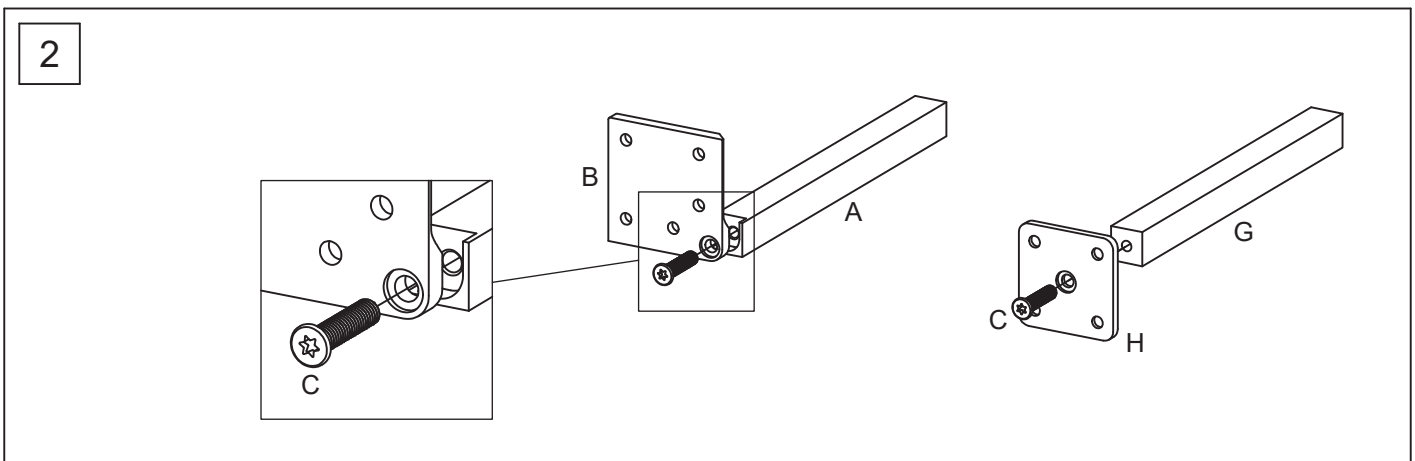
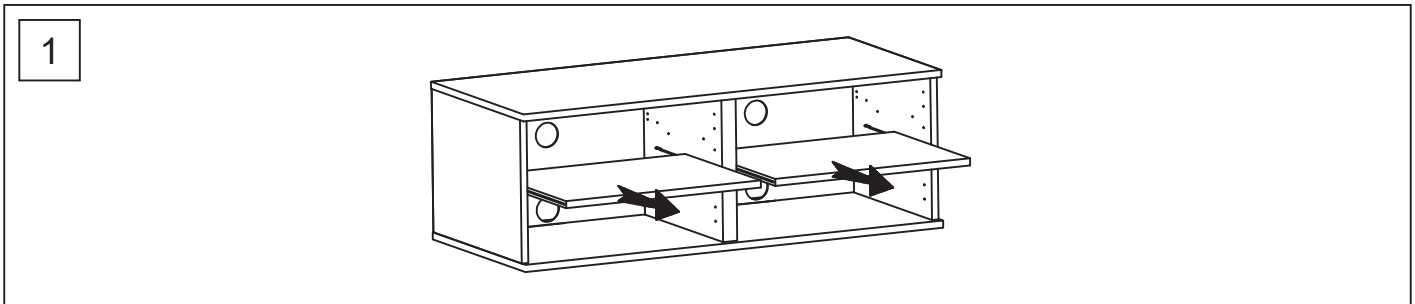
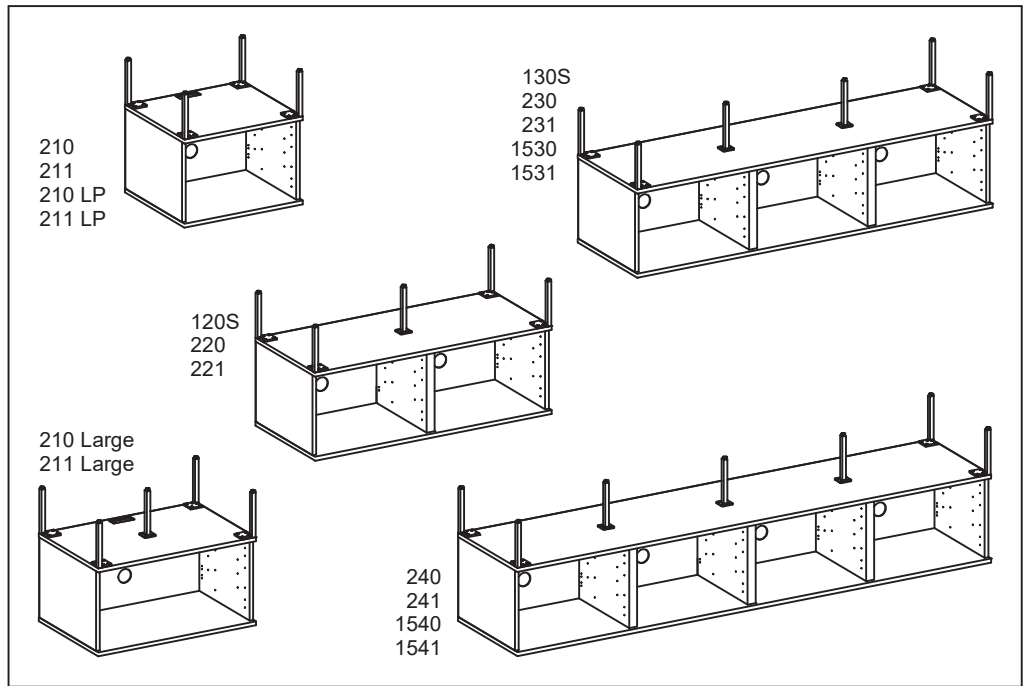
Hvis det er en mulighed vaelg om I onsker et eller flere kabelhuller i toppladen. Placer det, pa et blodt underlag, med den valgte topplade nedad.

*If its an option, decide if you want one or more cable holes in the top plate. Place it, on a soft surface, with the selected top plate downwards.*

Wenn es ein Option ist Entscheiden Sie, ob Sie ein oder mehr Kabellocher in der oberen Platte wunschen. Stellen Sie es mit der gewahlten Deckplatte nach unten, auf eine weiche Unterlage.

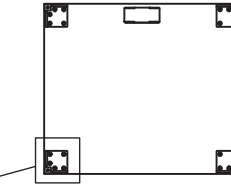
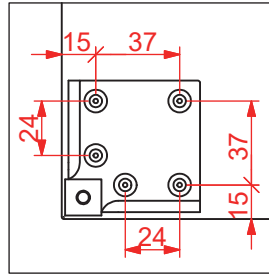
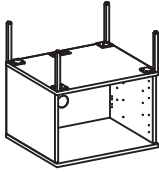


Placering af ben.  
 Placement of stands.  
 Platzierung von Beine.

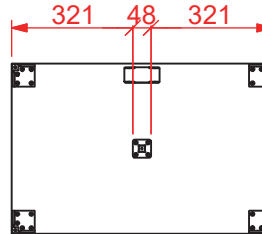
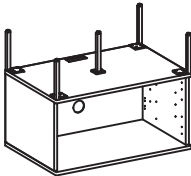


4

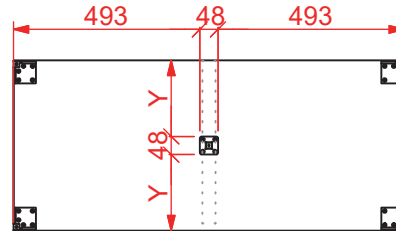
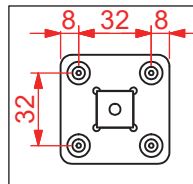
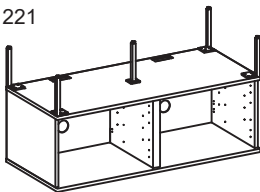
unnu 210, 211  
unnu 210 LP  
unnu 211 LP



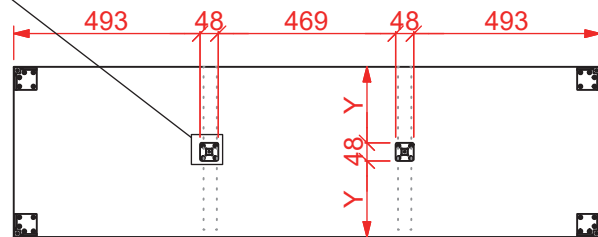
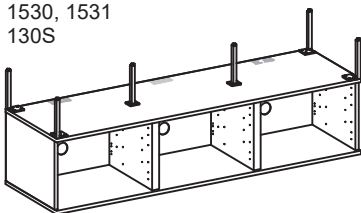
unnu 210 Large  
unnu 211 Large



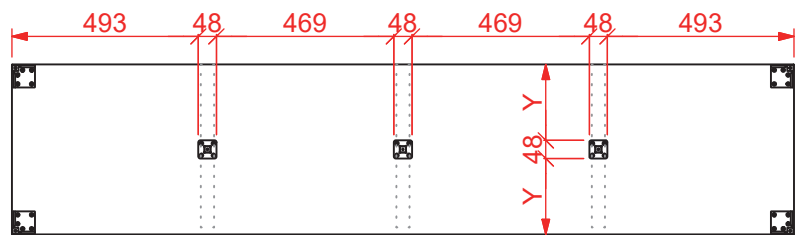
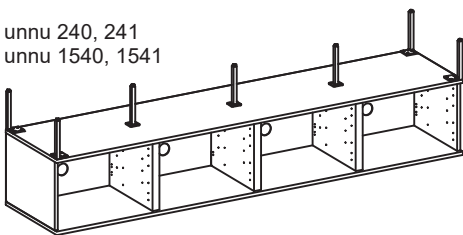
unnu 120S  
unnu 220, 221



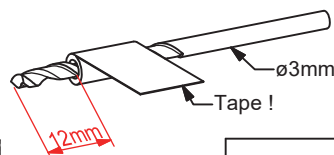
unnu 230, 231  
unnu 1530, 1531  
unnu 130S



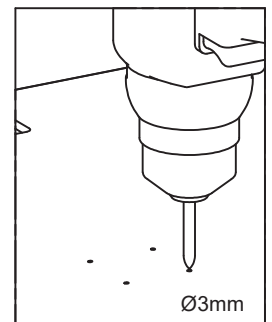
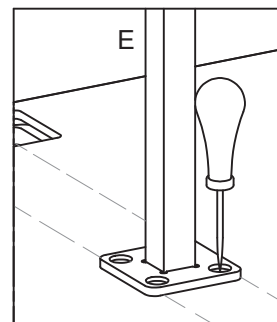
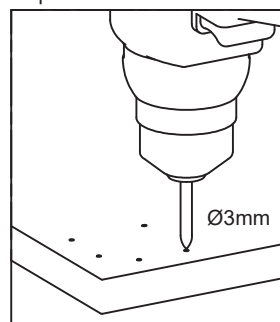
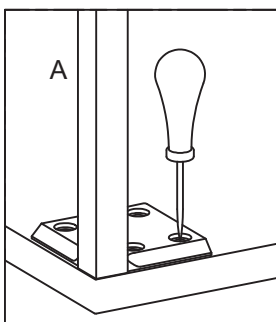
unnu 240, 241  
unnu 1540, 1541



Dybde 12mm  
Tiefe 12mm  
Depth 12mm



Dybde 12mm  
Tiefe 12mm  
Depth 12mm



5

