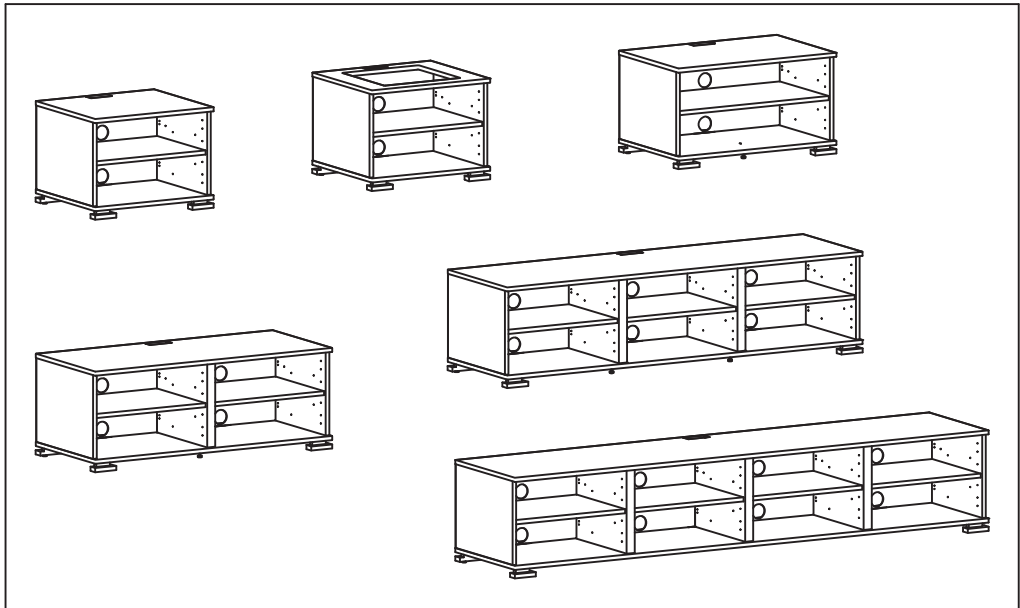


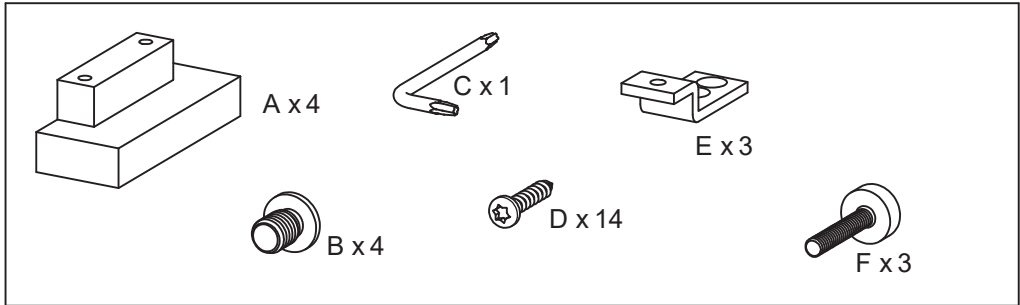


unnu Feet

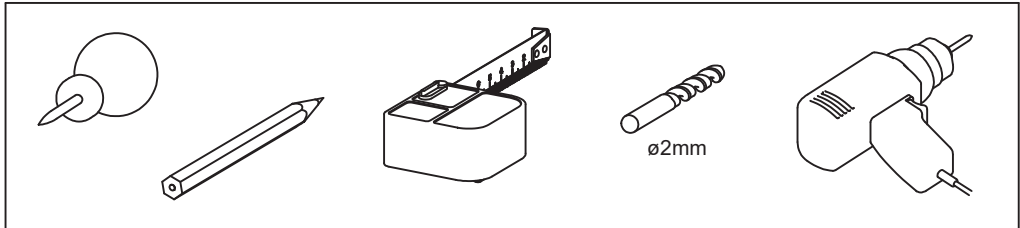
Version 2.0



Beslag inkluderet
Fittings included
Beschlage inbegriffen



Nodvendigt værktoj Tools
needed
Benotigte Werkzeuge

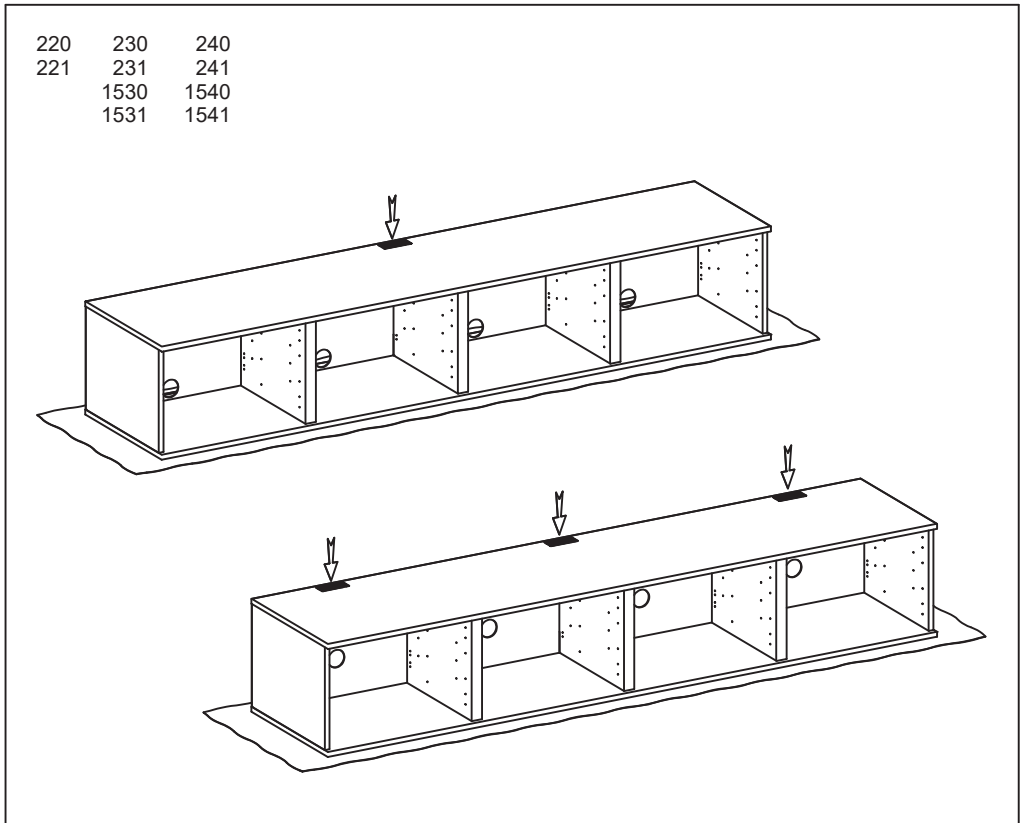


Hvis det er en mulighed vaelg om I onsker et eller flere kabelhuller i toppladen. Placer det, pa et blodt underlag, med den valgte topplade nedad.

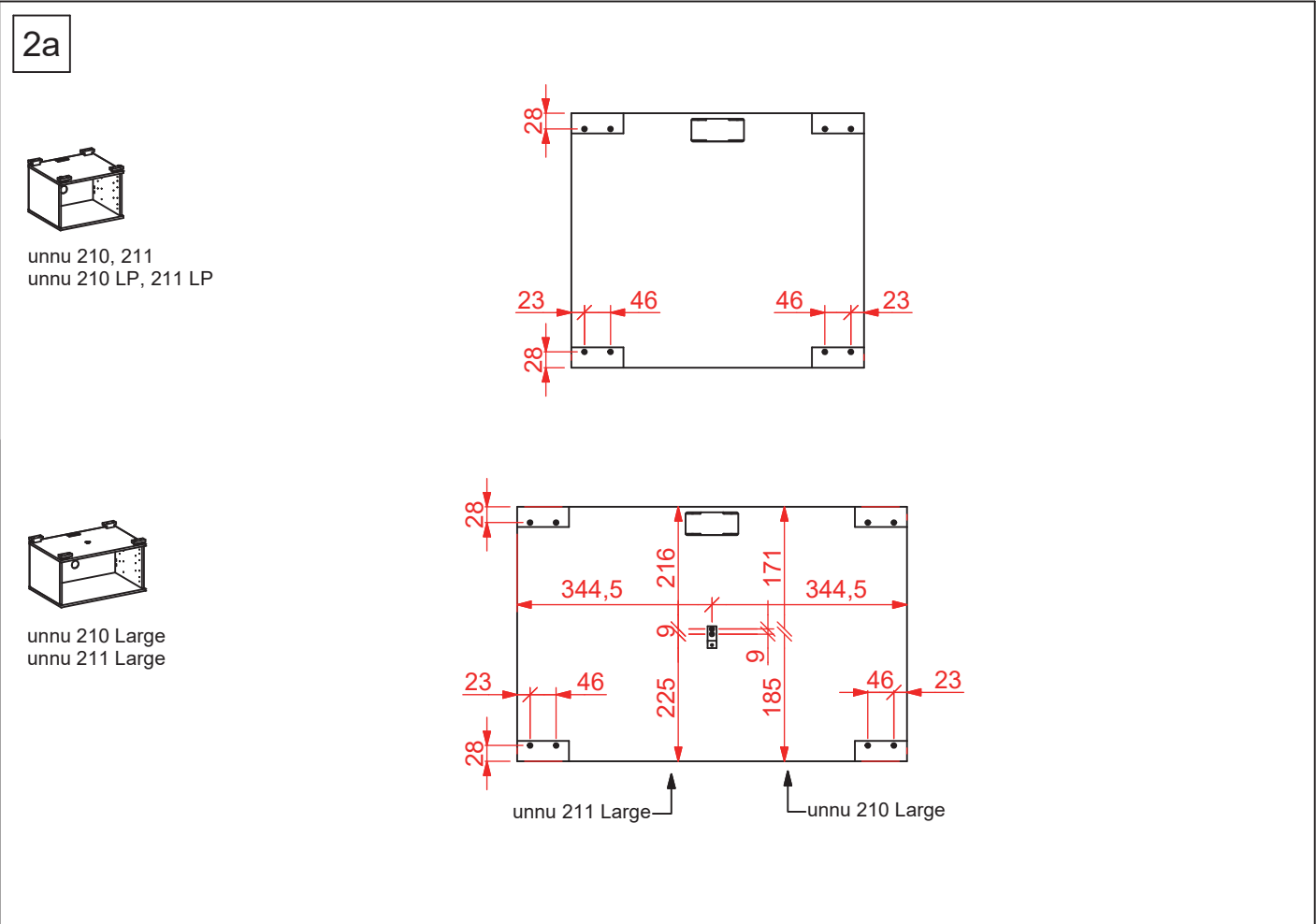
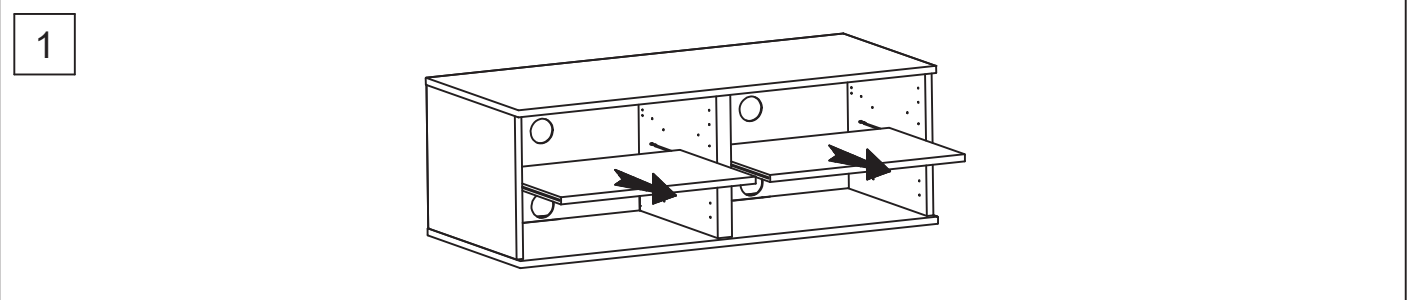
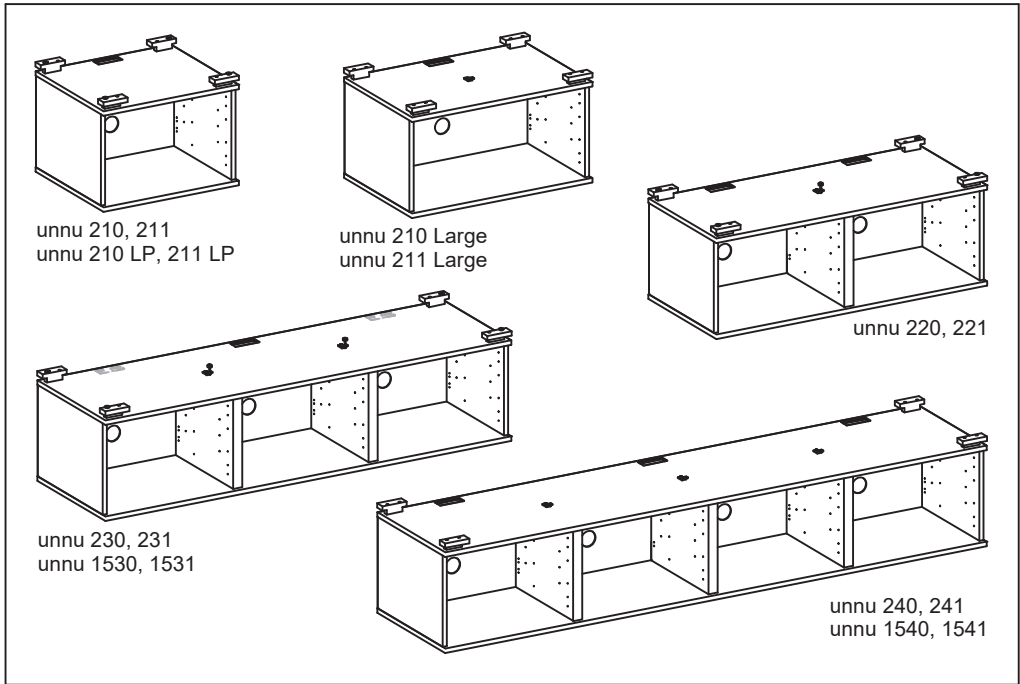
If its an option, decide if you want one or more cable holes in the top plate. Place it, on a soft surface, with the selected top plate downwards.

Wenn es ein Option ist Entscheiden Sie, ob Sie ein oder mehr Kabellocher in der oberen Platte wunschen. Stellen Sie es mit der gewahlten Deckplatte nach unten, auf eine weiche Unterlage.

220	230	240
221	231	241
	1530	1540
	1531	1541

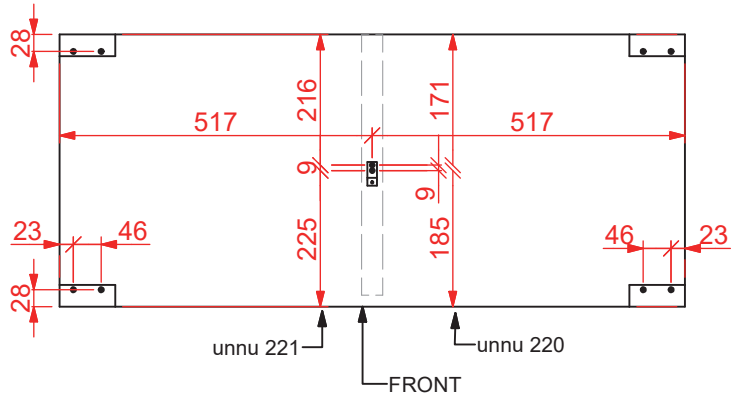
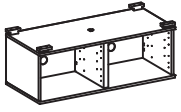


Placering af fødder og stillesko.
 Placement of feet and set screw.
 Platzierung von Füßen und Einstellschue.

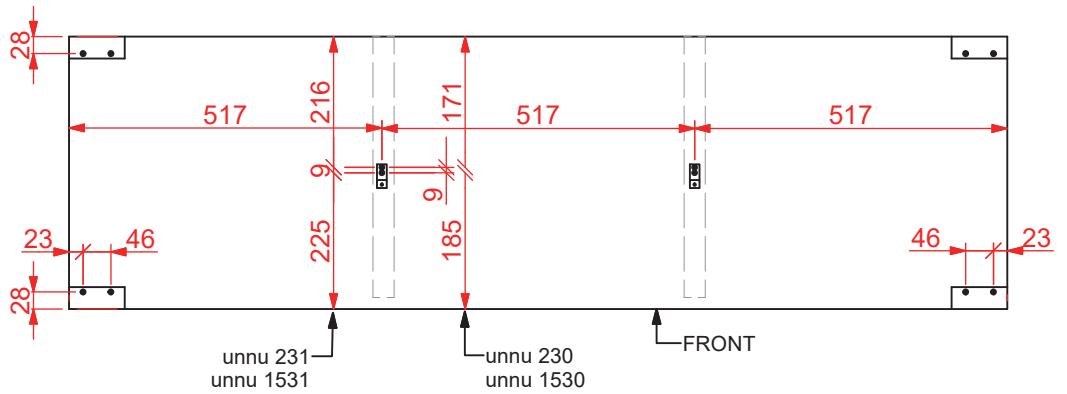
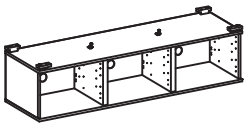


2b

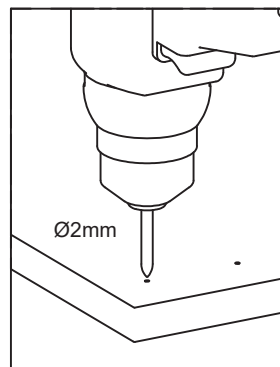
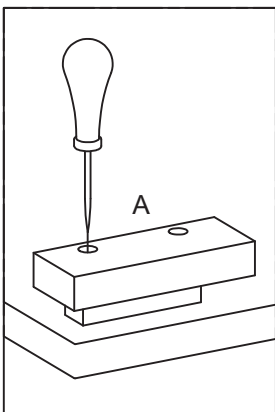
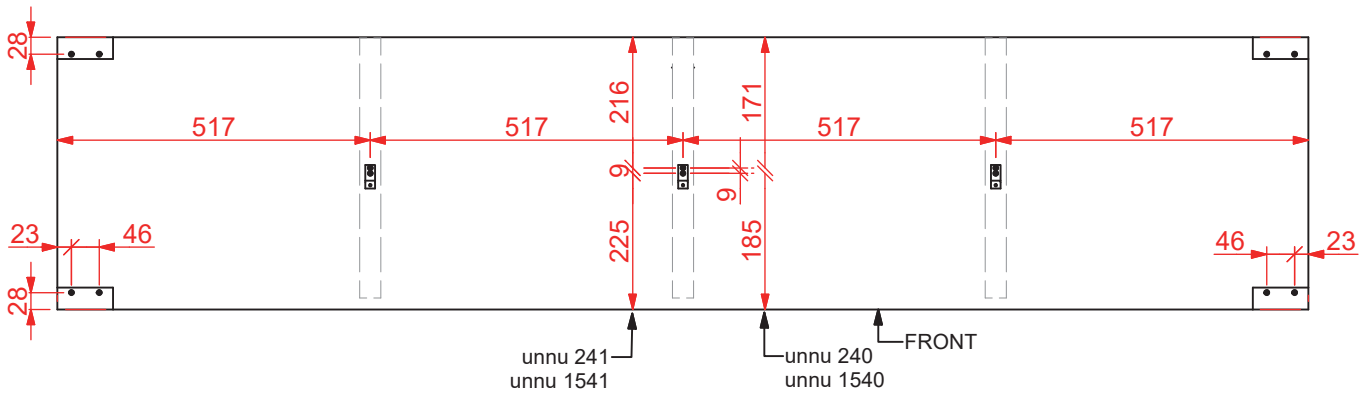
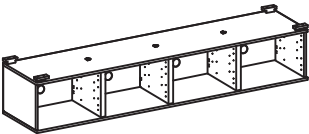
unnu 220, 221



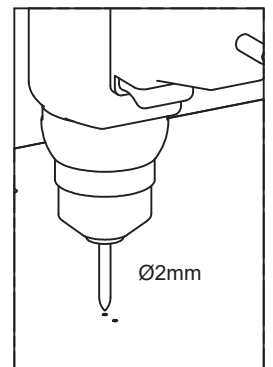
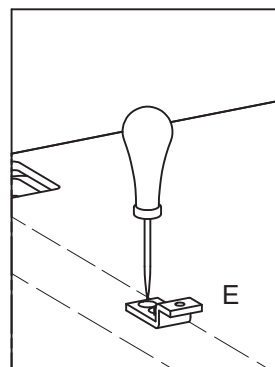
unnu 230, 231
unnu 1530, 1531



unnu 240, 241
unnu 1540, 1541

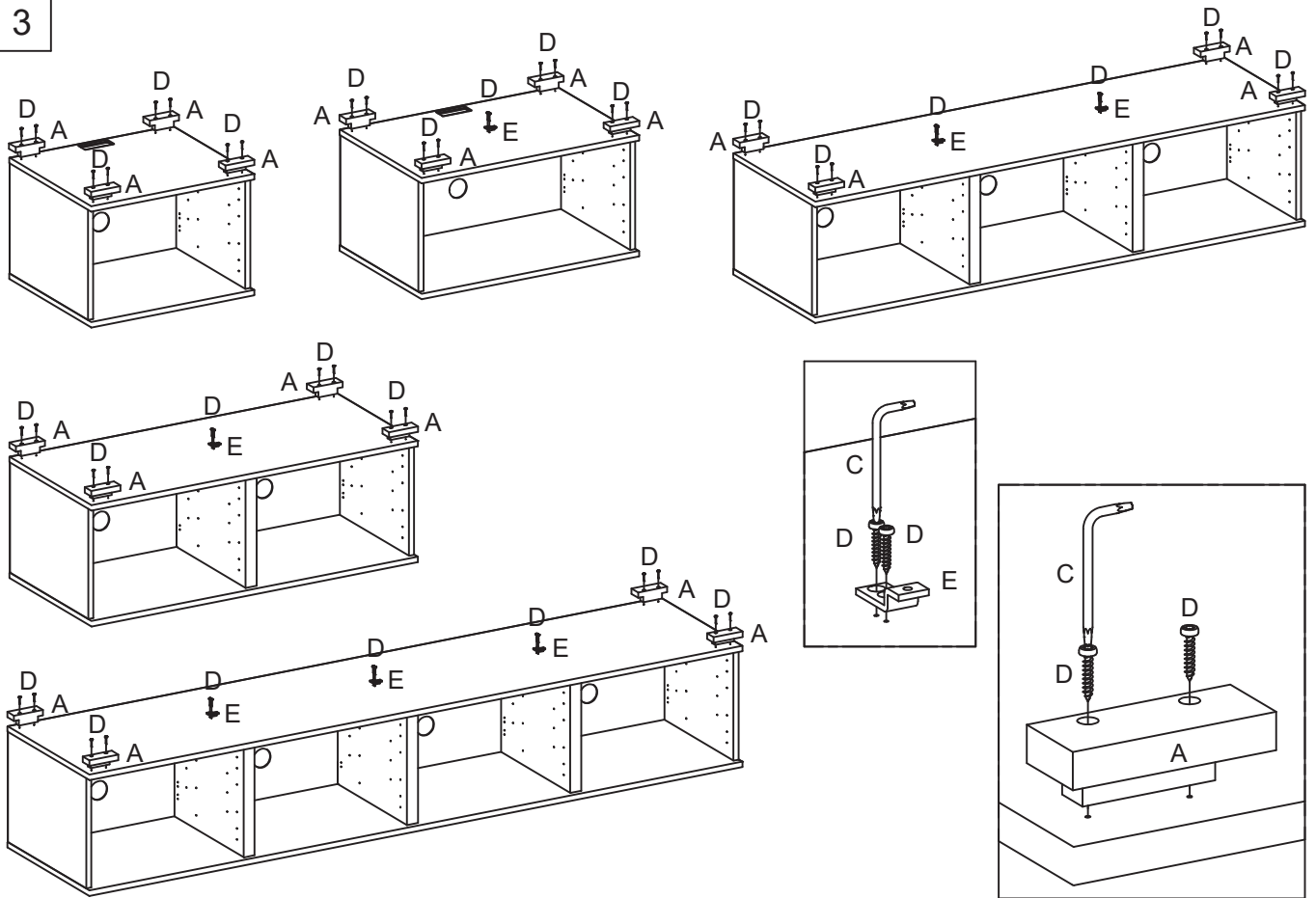


Maximalt 12mm dybe
Maximum Tiefe 12mm
Maximum depth 12mm



Maximalt 12mm dybe
Maximum Tiefe 12mm
Maximum depth 12mm

3



4

