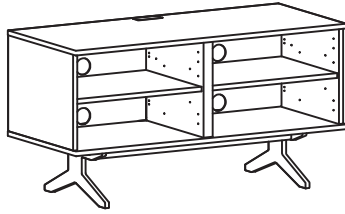




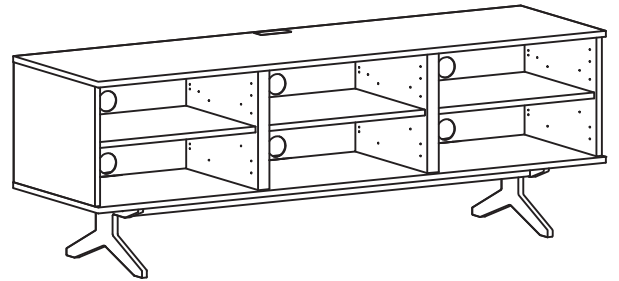
**unnu Base 2 + 3**

Version 1.2

unnu 221

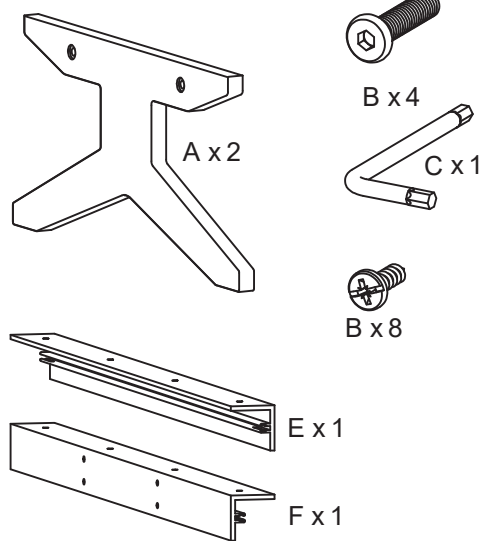


unnu 231

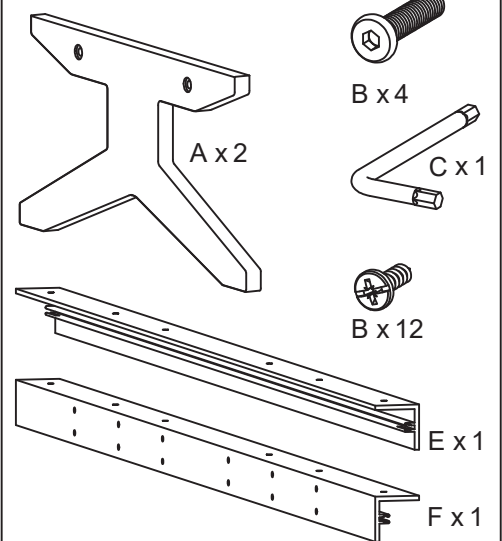


Beslag inkluderet  
Fittings included  
Besläge inbegripen

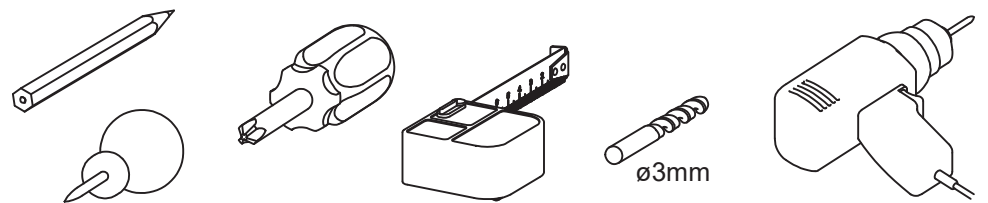
unnu 221



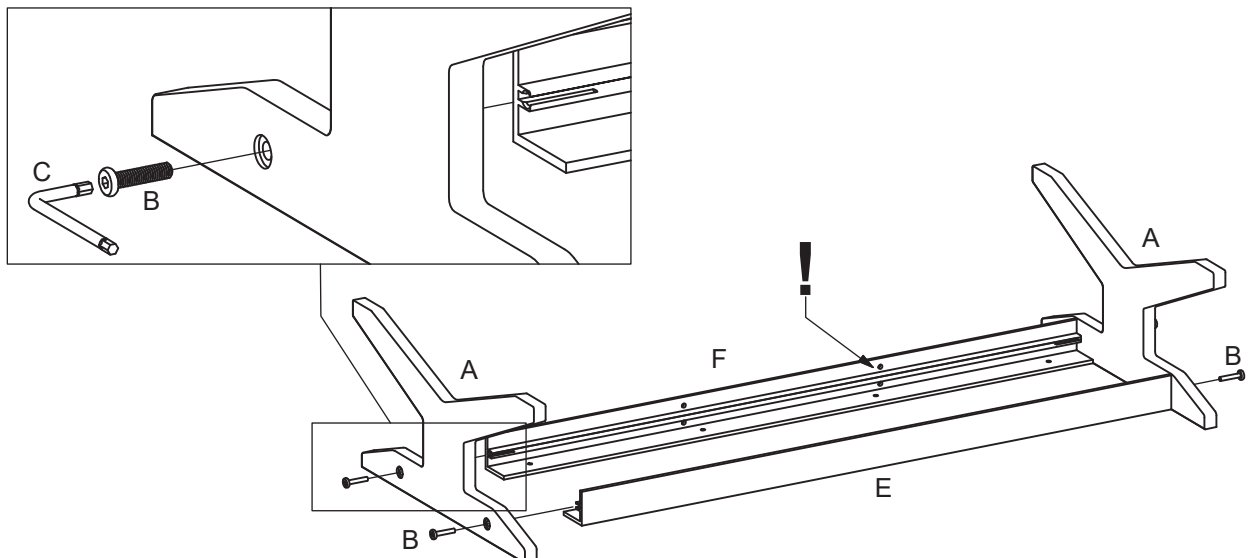
unnu 231



Nødvendigt værktøj  
Tools needed  
Benötigte Werkzeuge



1



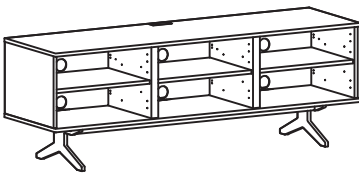
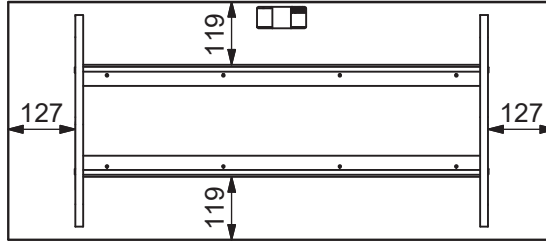
2



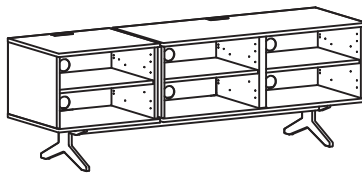
unnu 221



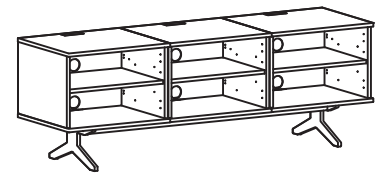
unnu 211 + 211



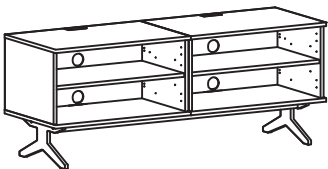
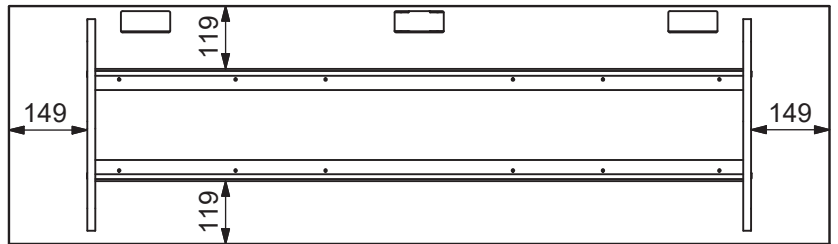
unnu 231



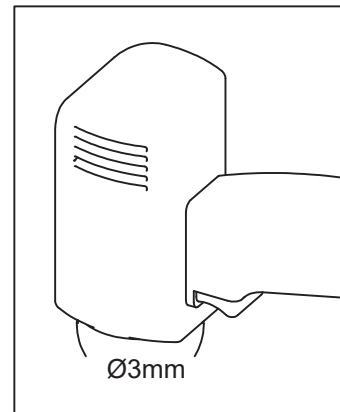
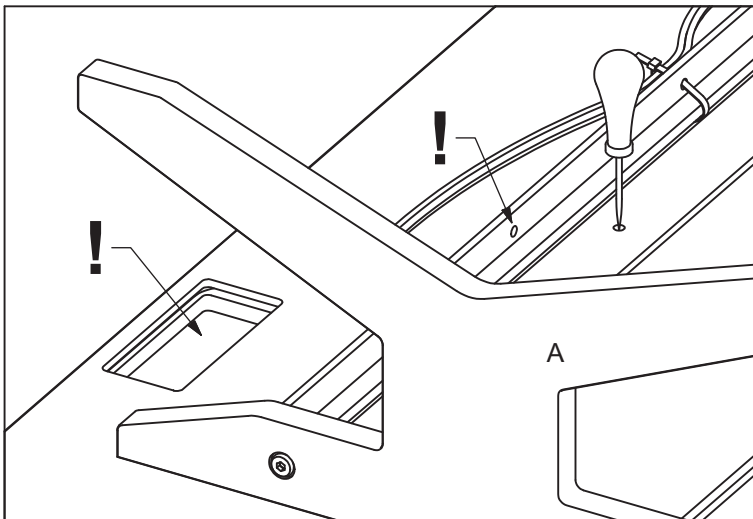
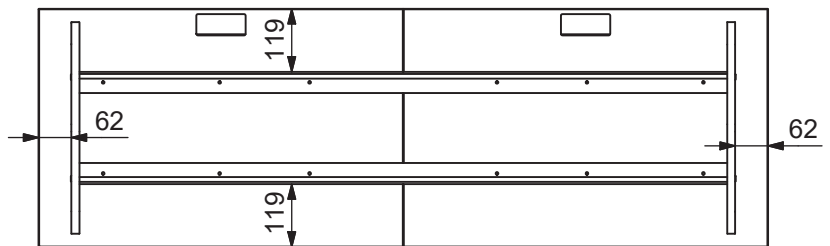
unnu 211 + 221



unnu 211 + 211 + 211



unnu 211 Large + 221 Large



Maximalt 12mm dybe  
Maximum Tiefe 12mm  
Maximum depth 12mm

3

