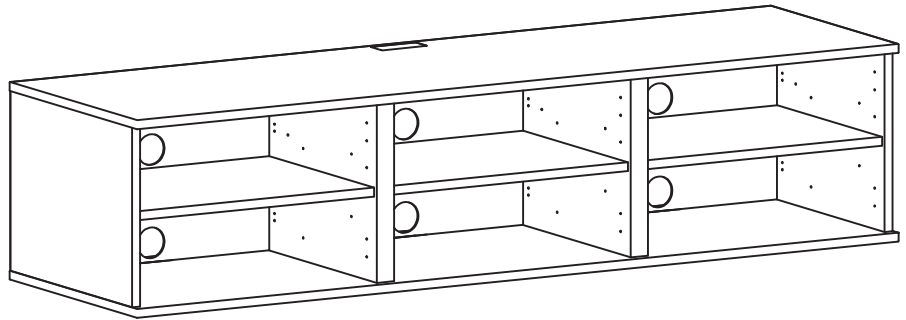


UNNU®

unnu 230 / 231

Version 1.2



Herunder følger manualer for det mest anvendte unnu tilbehør. **Ikke inkluderet.** Alle unnu manualer kan ses på [unnu.nu](http://unnu.nu)  
 Below you see manuals for the most used unnu accessories. **NOT included.** All unnu manuals can be found on [unnu.nu](http://unnu.nu)  
 Unten folgen Bedienungsanleitungen für das meistverwendete unnu Zubehör. **Nicht inbegriffen.** Alle unnu Bedienungsanleitungen finden Sie unter [unnu.nu](http://unnu.nu)

## Alu Cover

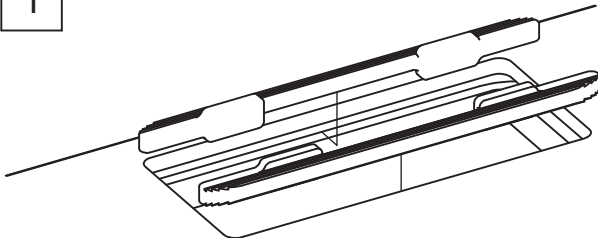


A x 1

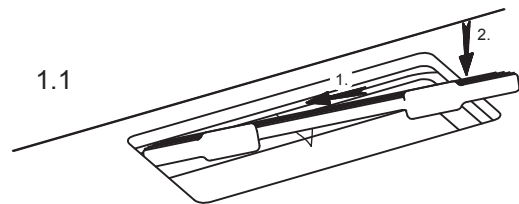


B x 2

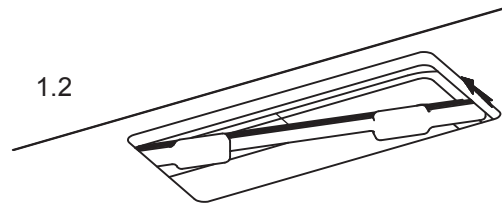
1



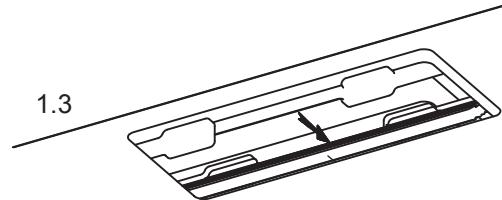
1.1



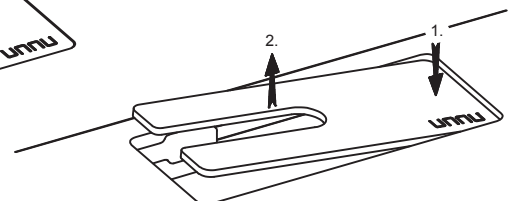
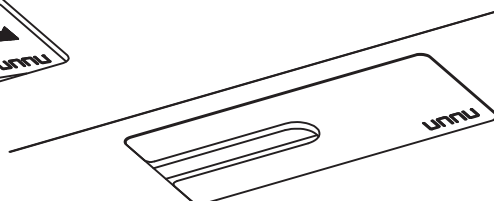
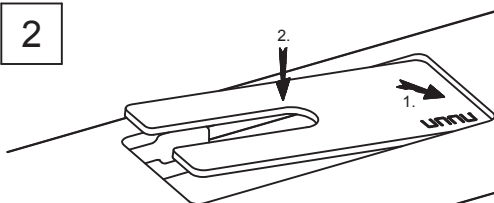
1.2

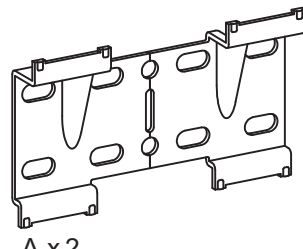


1.3

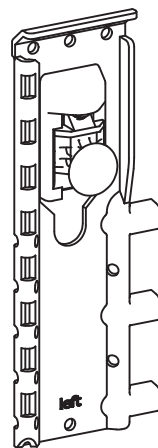


2

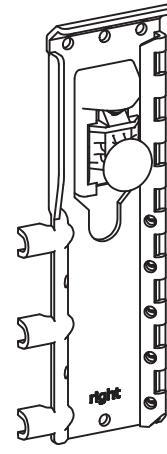


**Wallbracket 3**

A x 2



B x 2



C x 2



D x 20

Nødvendige beslag  
(Ikke inkluderet)

*Fittings needed  
(Not included)*

Benötigte Beschläge  
(Nicht im Lieferumfang  
enthalten)



E x 8



F x 8

Skruer og rawlplugs afhænger af vægtype, spørg en fagmand.

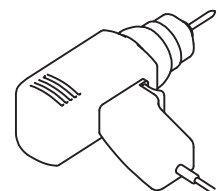
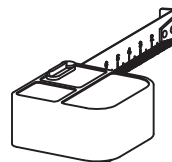
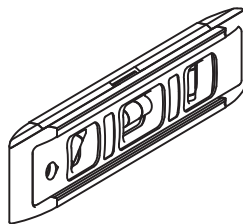
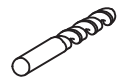
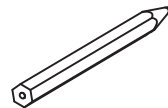
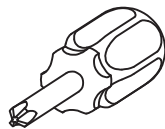
*Screws and plugs depends on the type of wall, ask a professional.*

Schrauben und Dübel müssen den baulichen Voraussetzungen angepasst werden. Fragen Sie einen Fachmann.

Nødvendigt værktøj

*Tools needed*

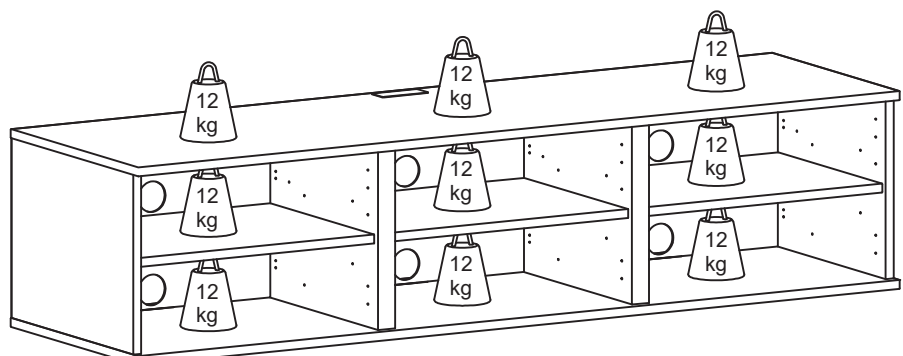
Benötigte Werkzeuge

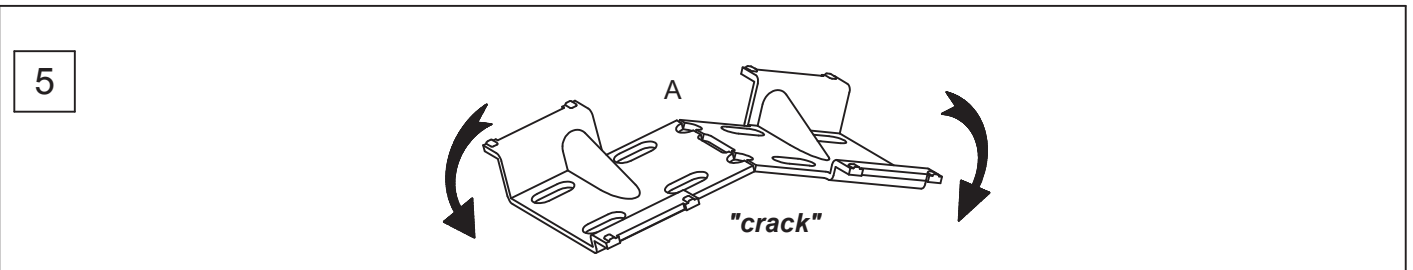
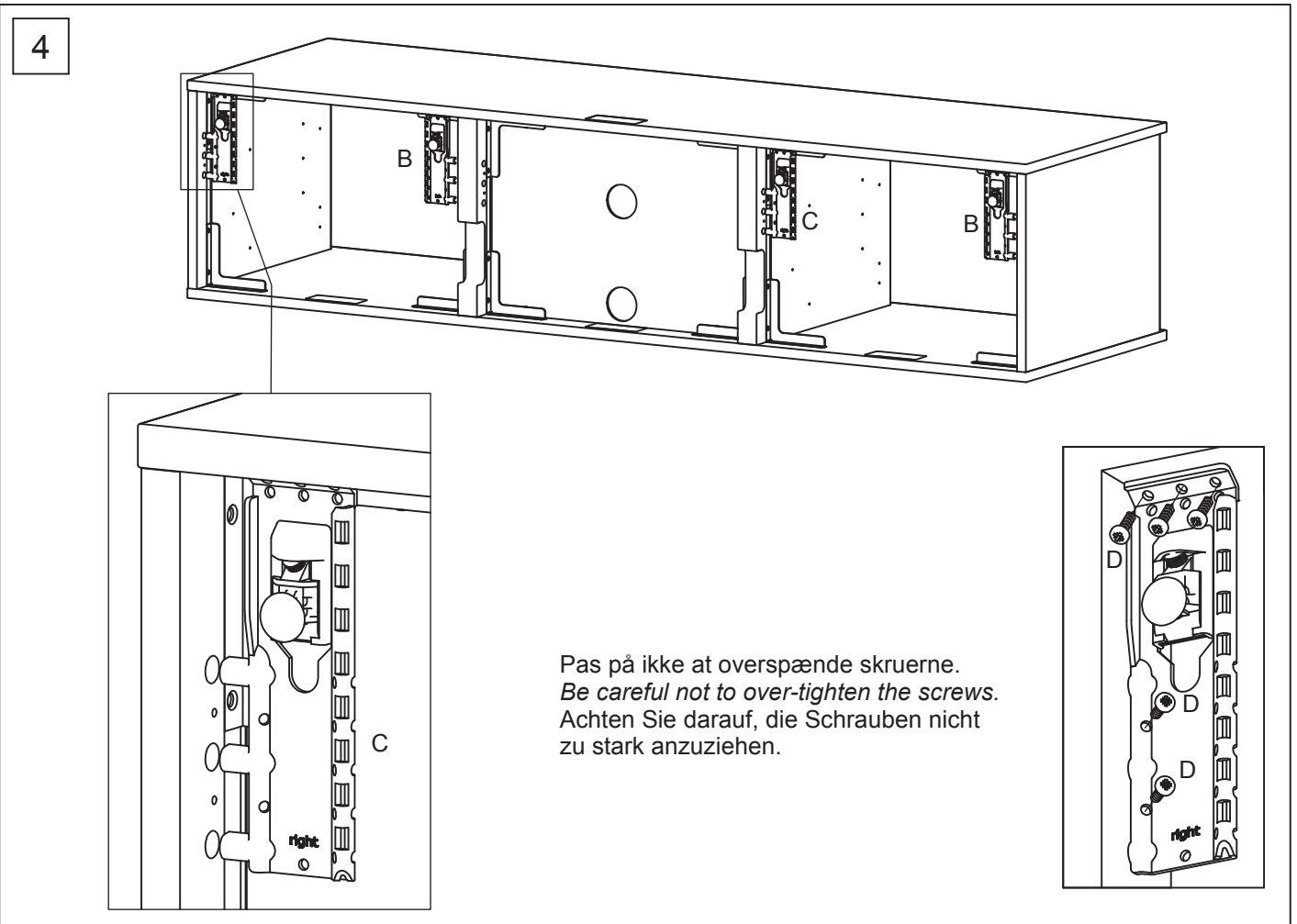
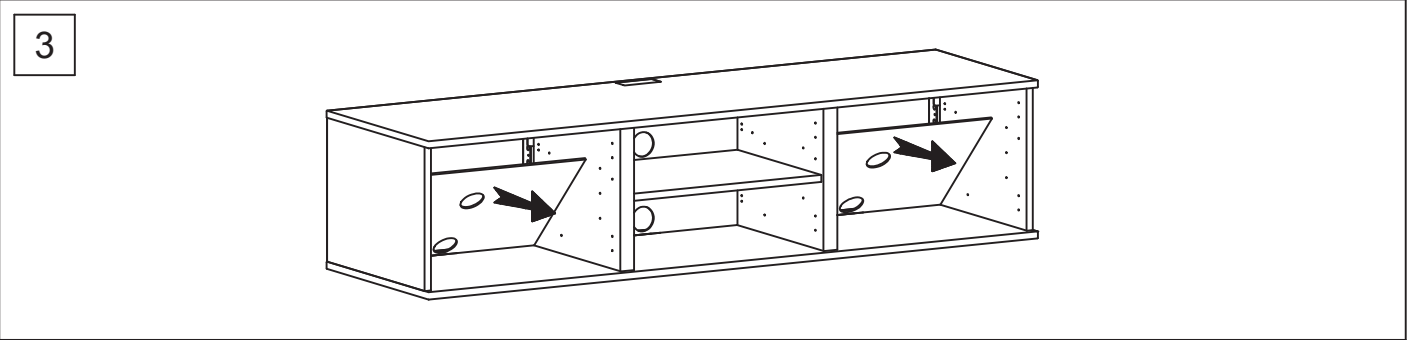
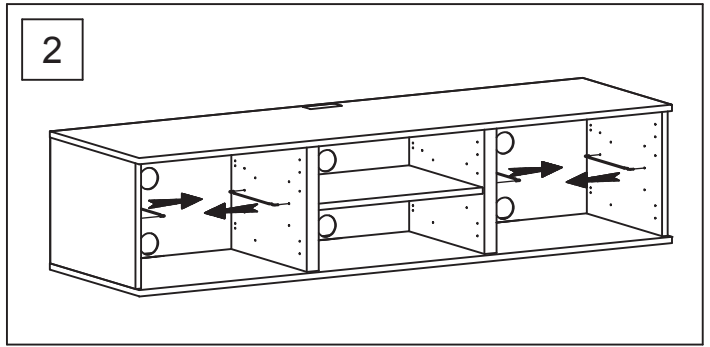
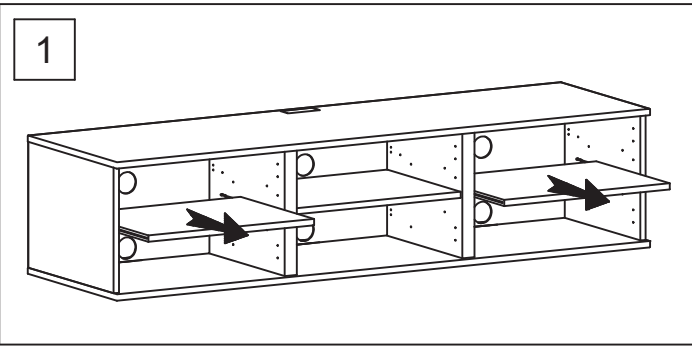


Maksimal belastning

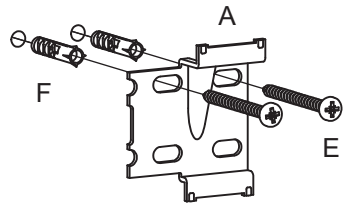
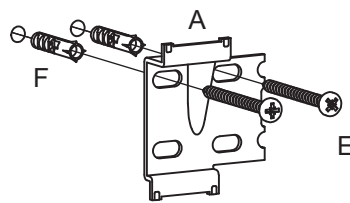
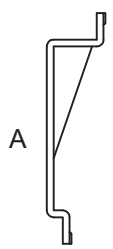
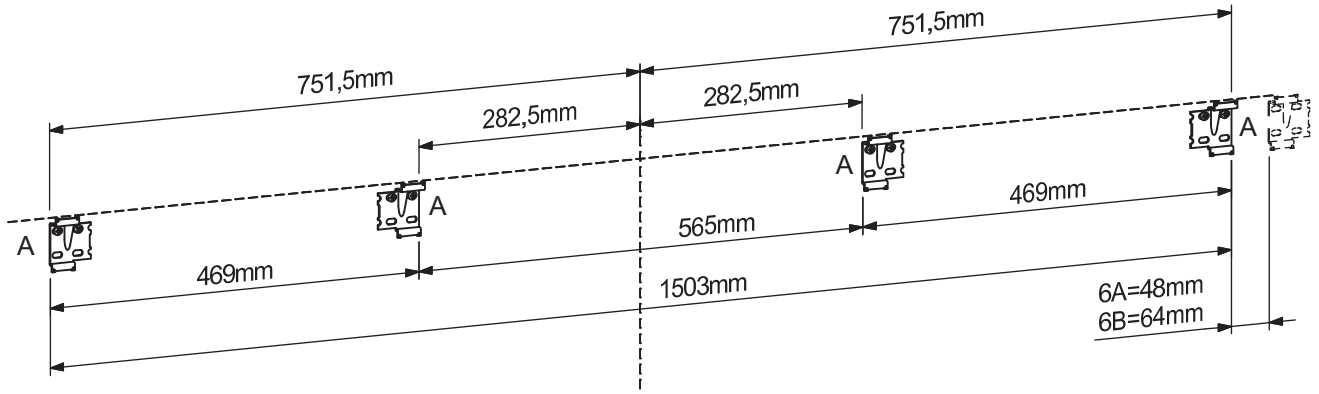
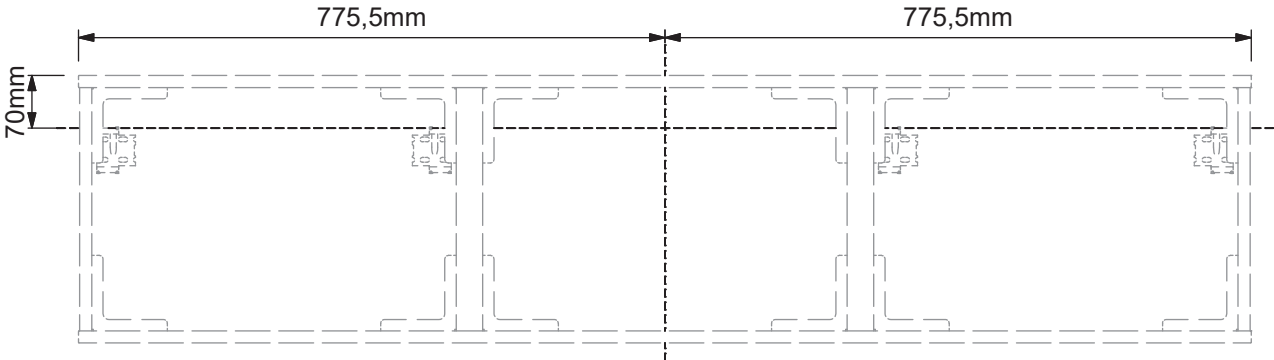
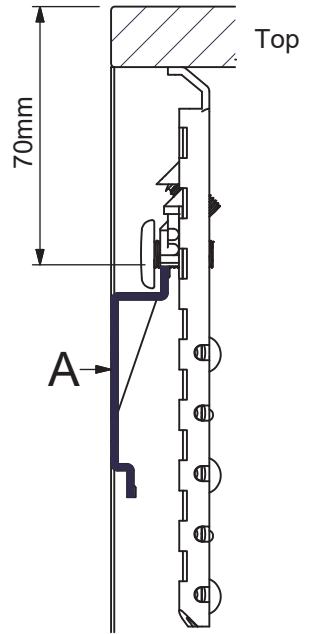
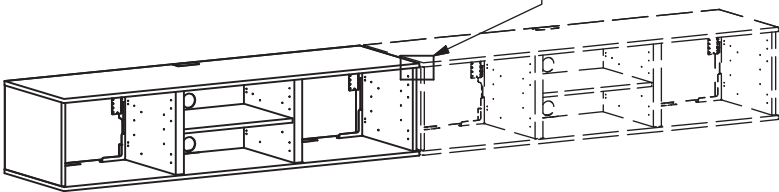
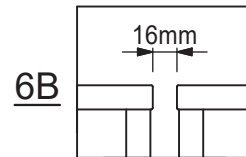
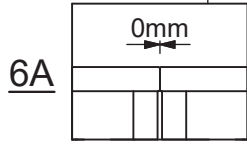
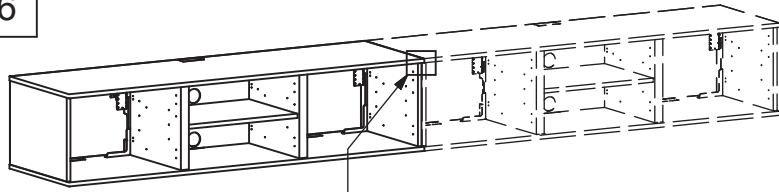
*Maximum Load*

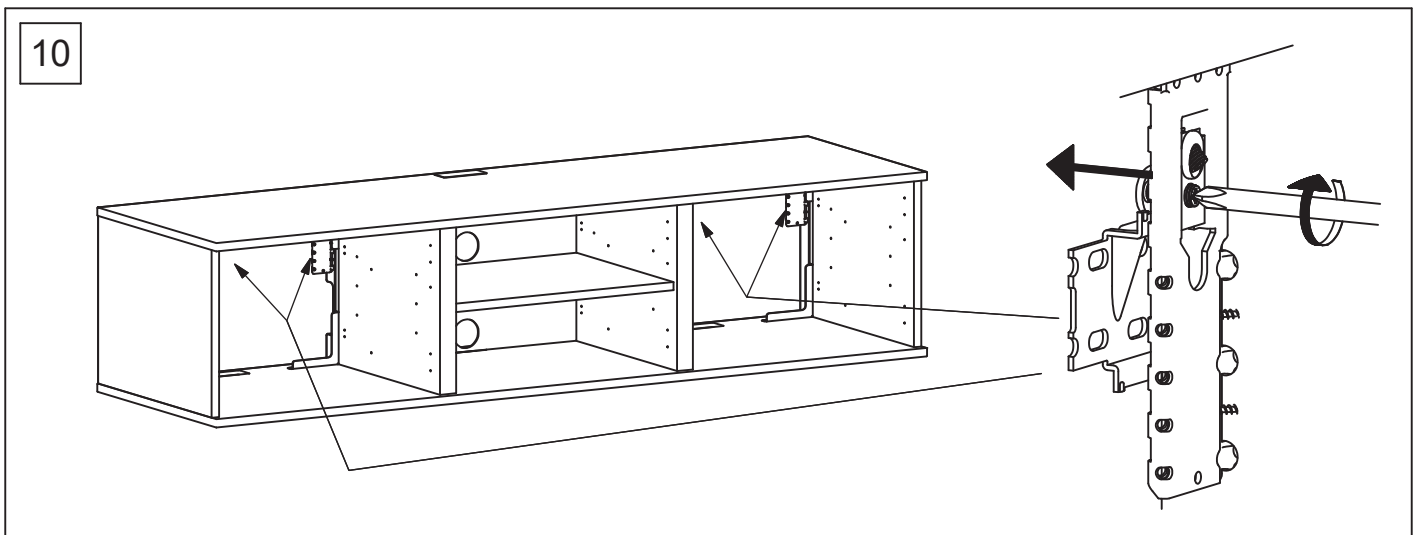
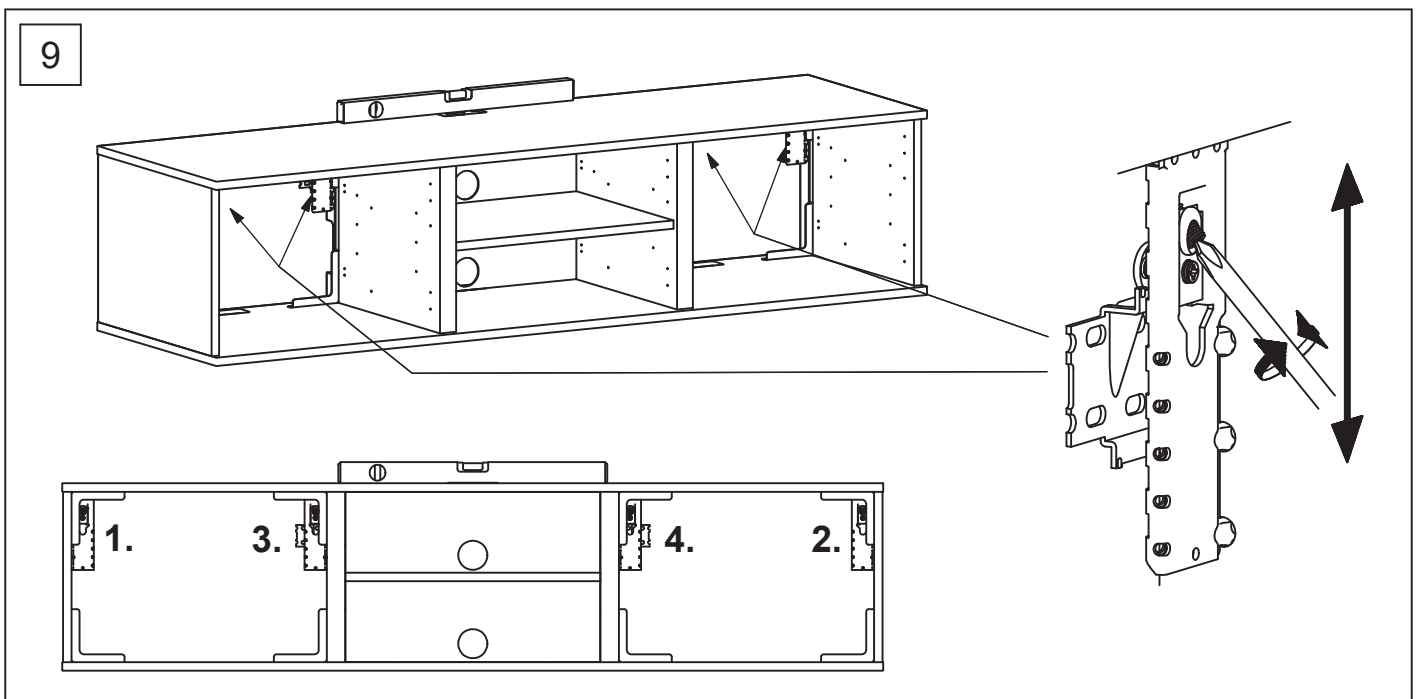
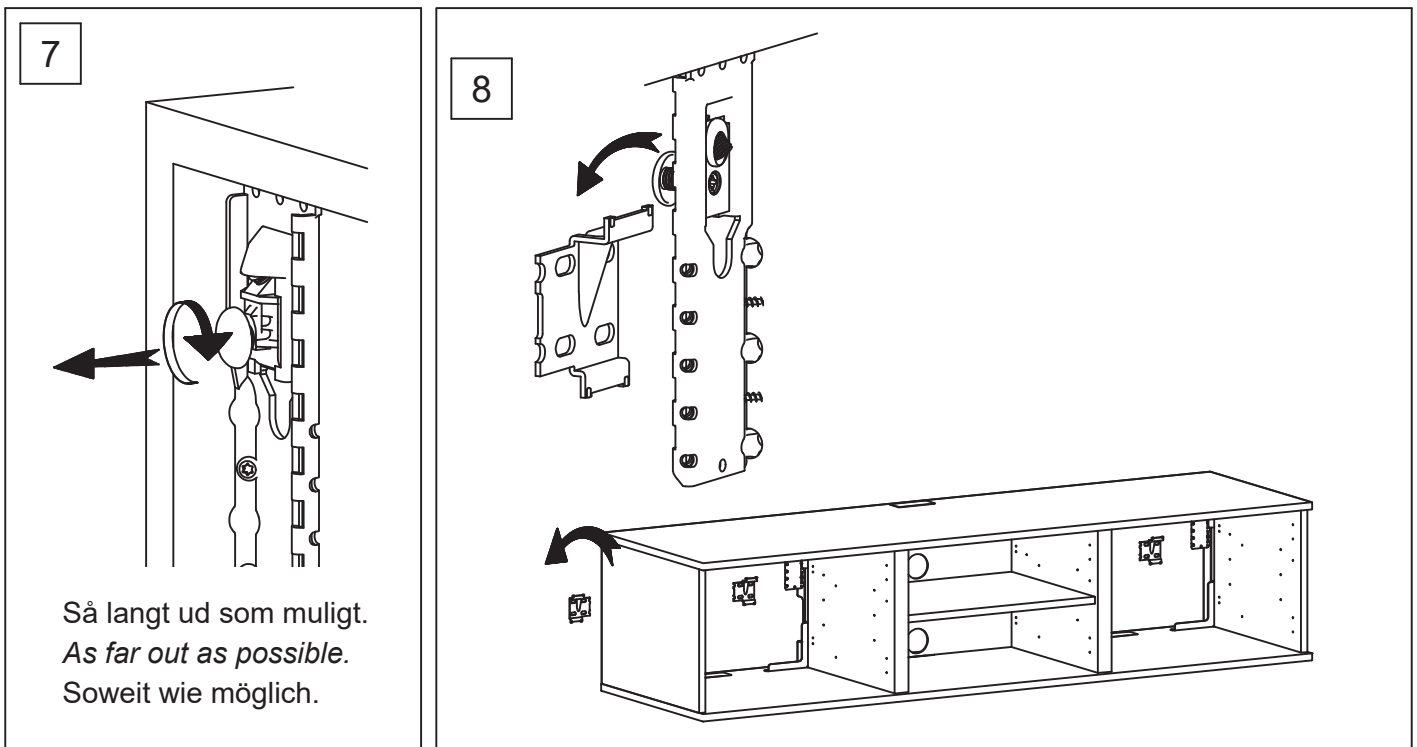
Maximale Belastung



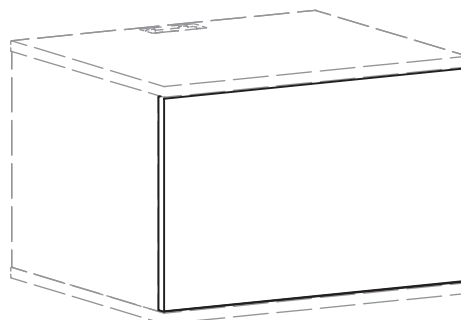


6





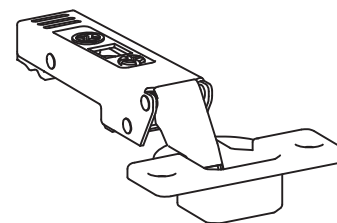
## unnu Door



A x1



B x2



C x2

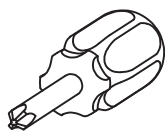


D x8



E x2

Nødvendigt værktøj  
Tools needed  
Benötigte Werkzeuge



1

