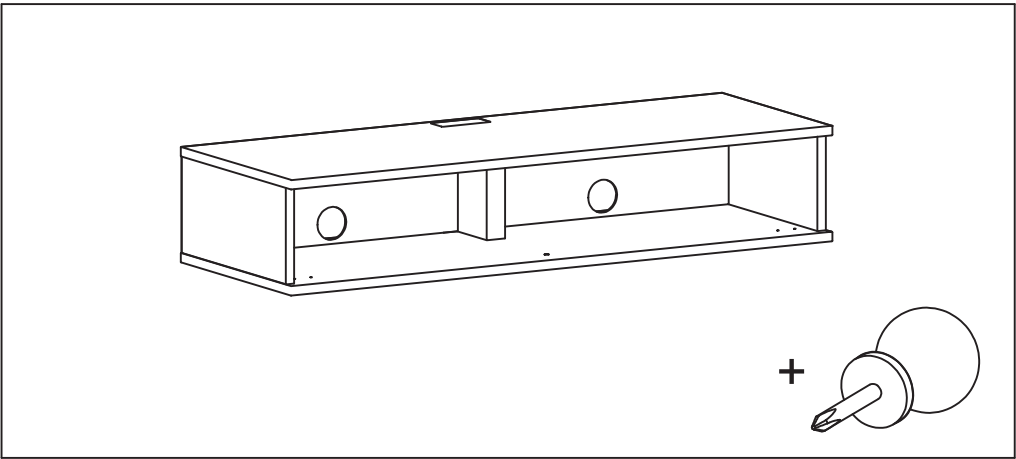




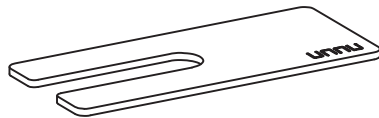
**unnu 120S**

Version 1.2



Herunder følger manualer for det mest anvendte unnu tilbehør. **Ikke inkluderet.** Alle unnu manualer kan ses på unnu.nu  
 Below you see manuals for the most used unnu accessories. **NOT included.** All unnu manuals can be found on unnu.nu  
 Unten folgen Bedienungsanleitungen für das meistverwendete unnu Zubehör. **Nicht inbegriffen.** Alle unnu Bedienungsanleitungen finden Sie unter unnu.nu

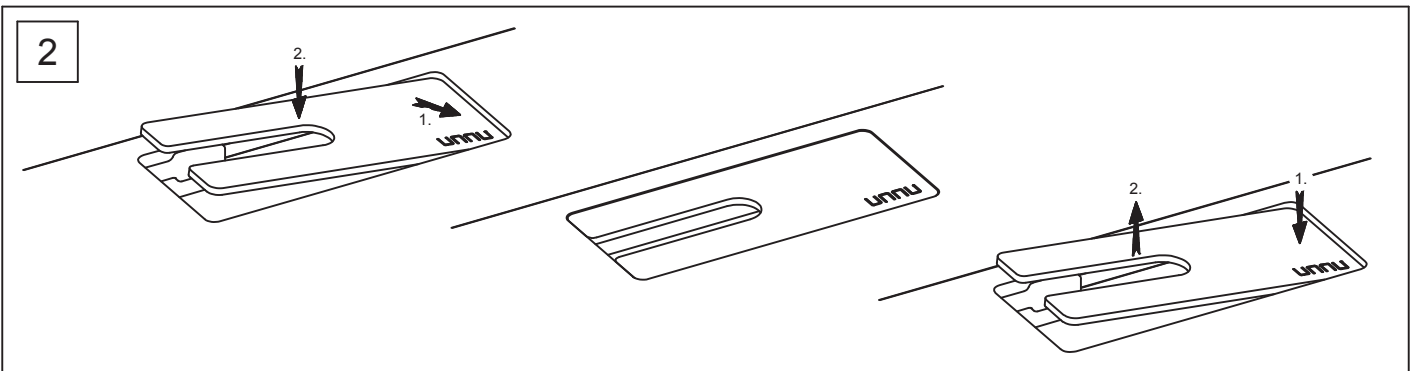
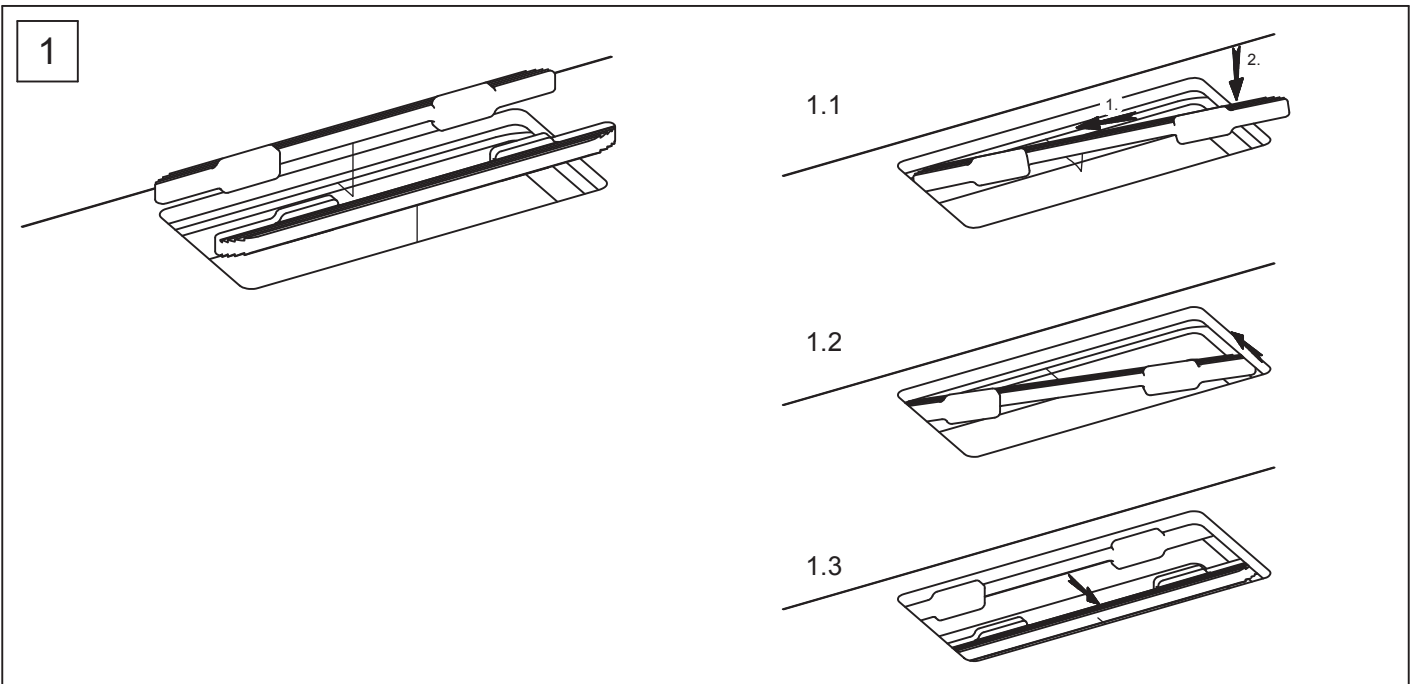
**Alu Cover**



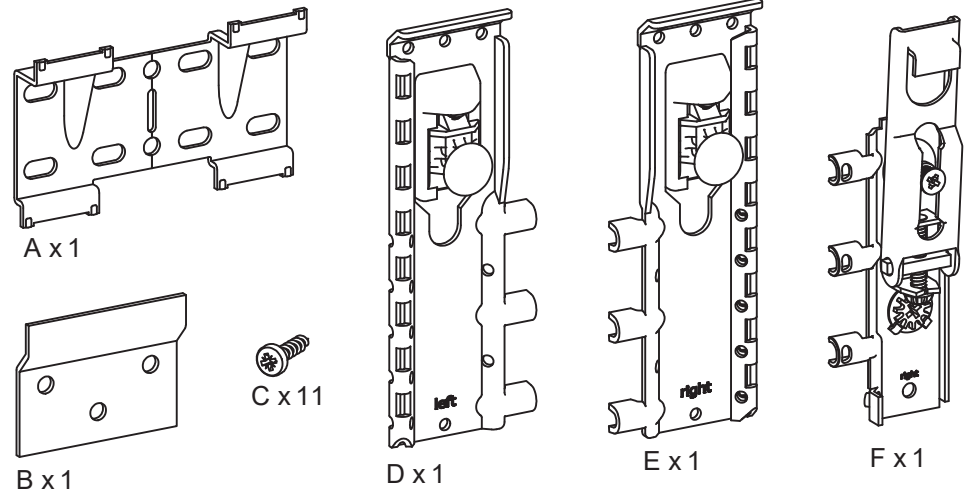
A x 1



B x 2



## Wallbracket 2

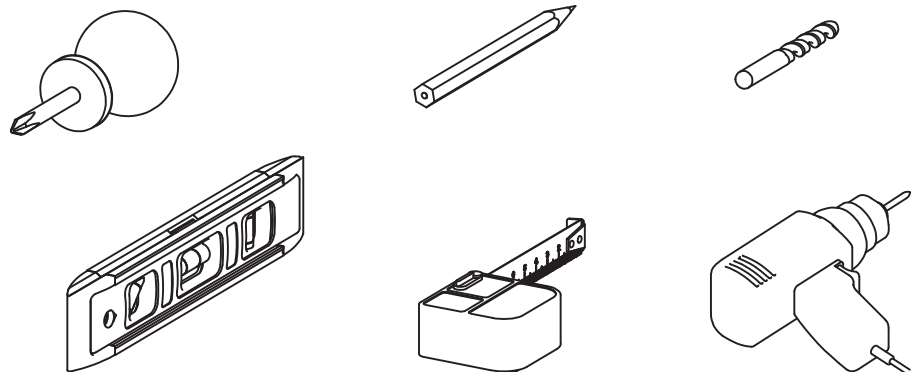


Nødvendige beslag  
(Ikke inkluderet)  
*Fittings needed  
(Not included)*  
Benötigte Beschläge  
(Nicht im Lieferumfang  
enthalten)

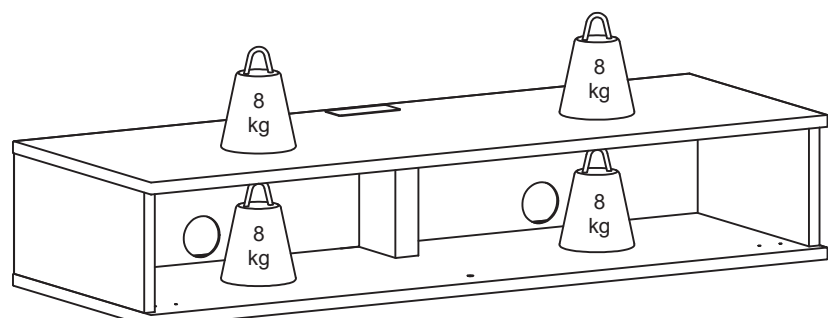


Skruer og rawlplugs afhænger af vægtype, spørg en fagmand.  
*Screws and plugs depends on the type of wall, ask a professional.*  
Schrauben und Dübel müssen den baulichen Voraussetzungen angepasst werden. Fragen Sie einen Fachmann.

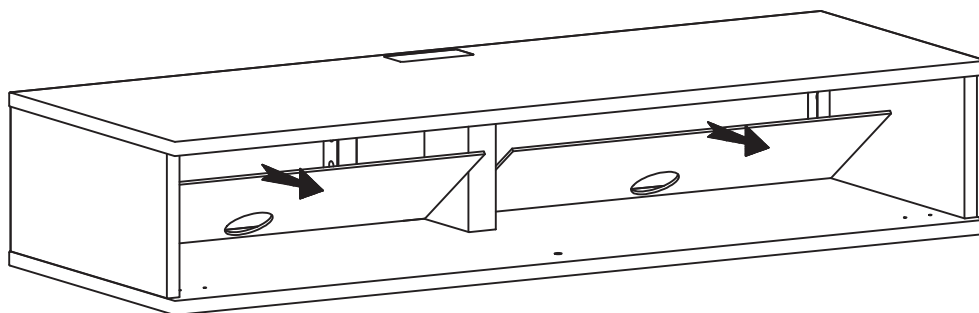
Nødvendigt værktøj  
*Tools needed*  
Benötigte Werkzeuge



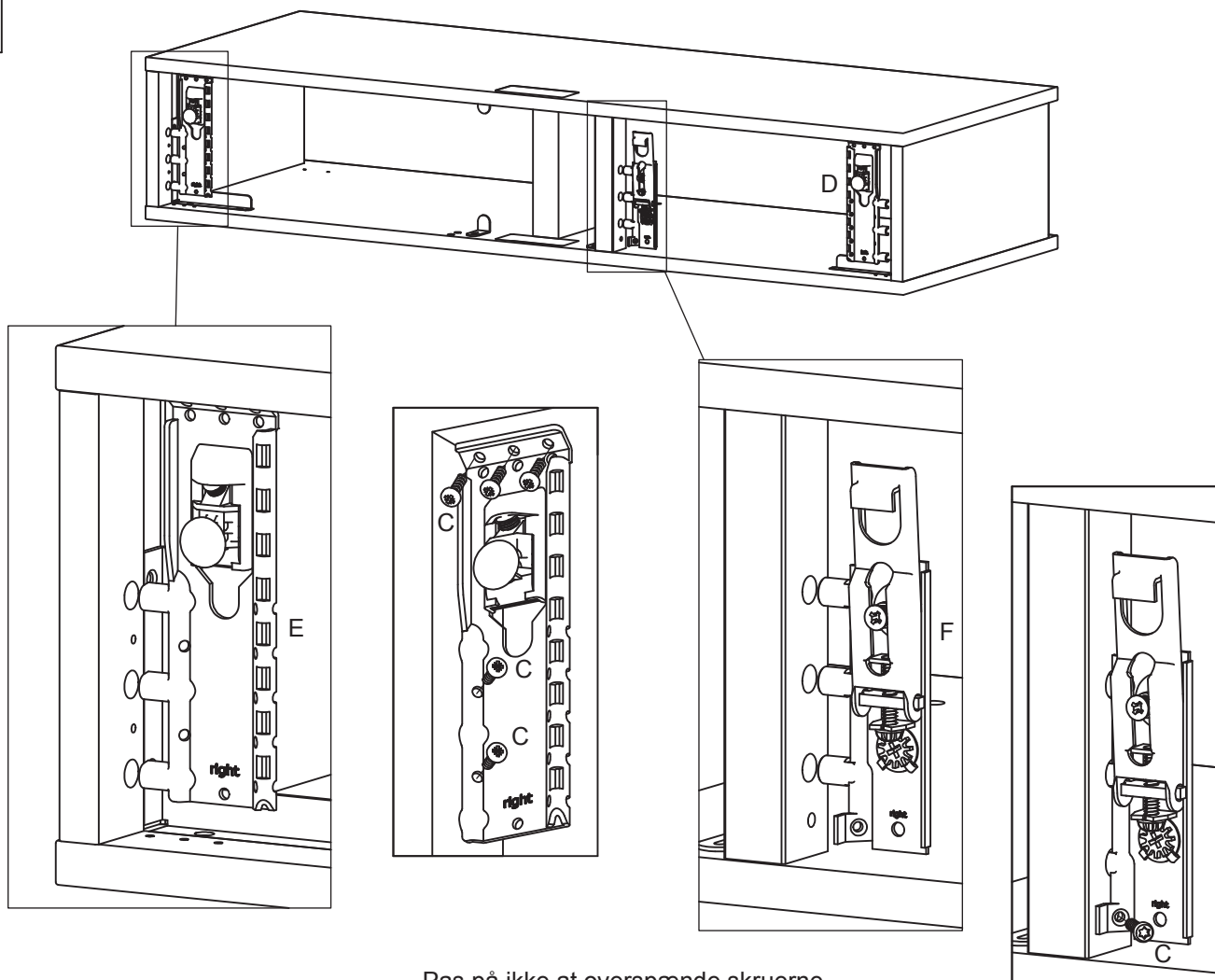
Maksimal belastning  
*Maximum Load*  
Maximale Belastung



1

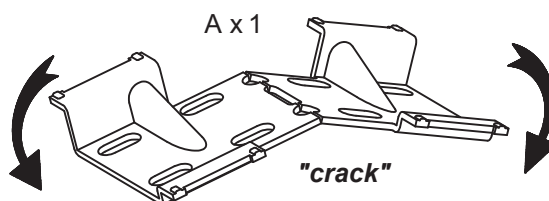


2

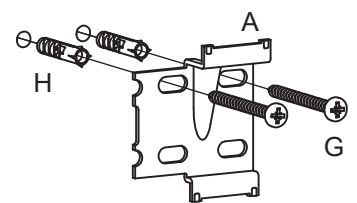
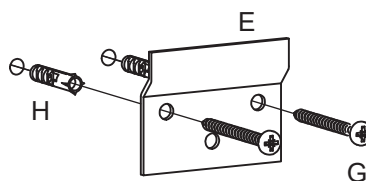
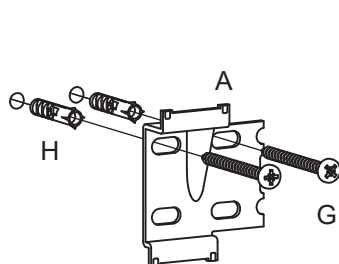
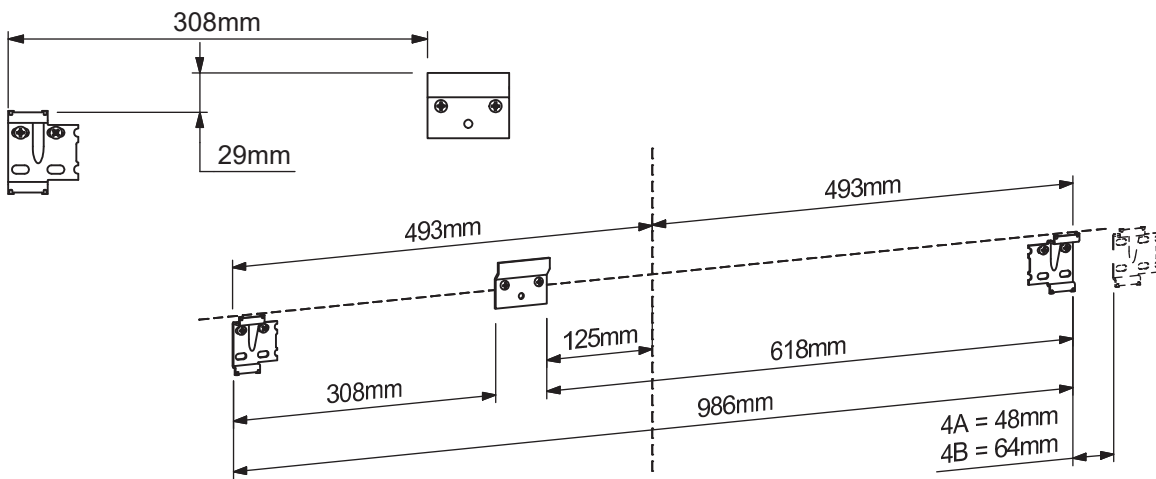
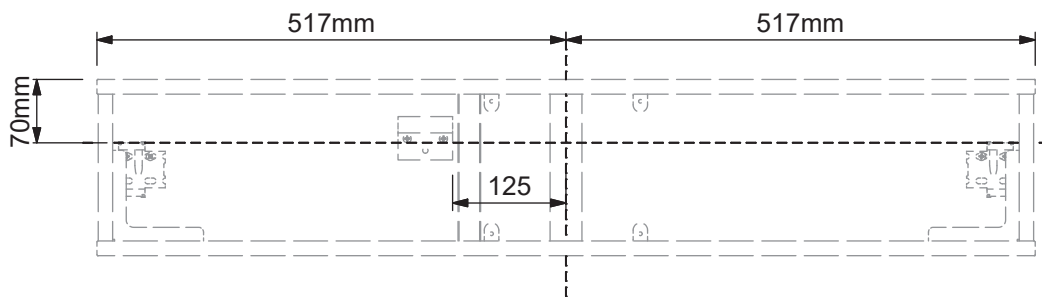
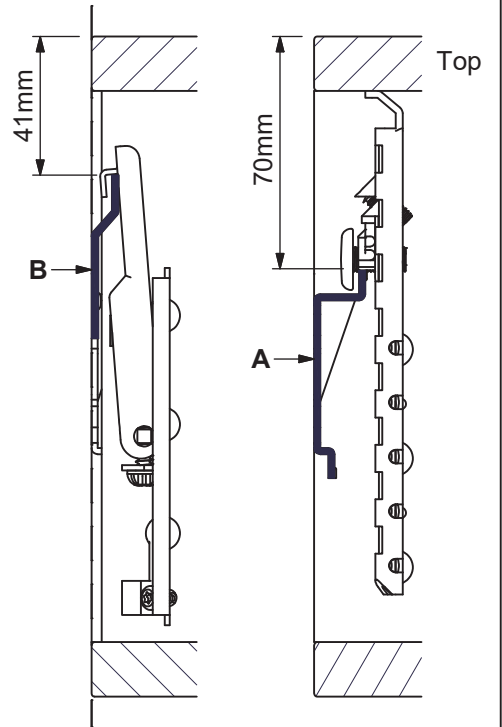
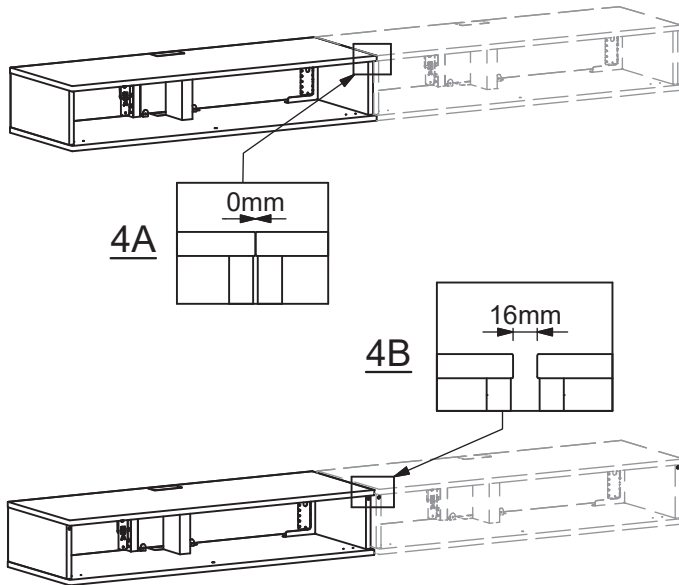


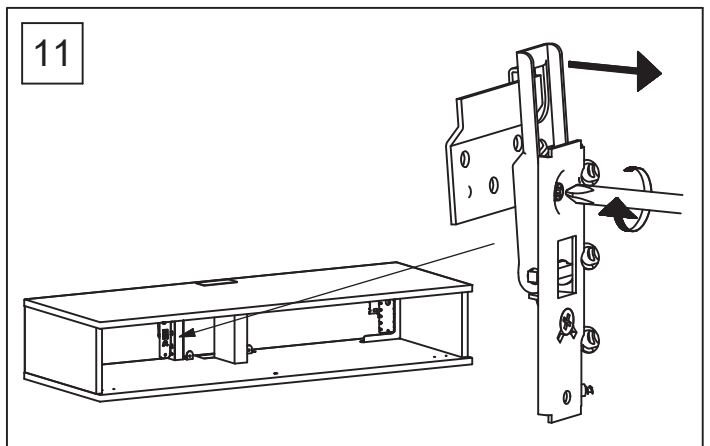
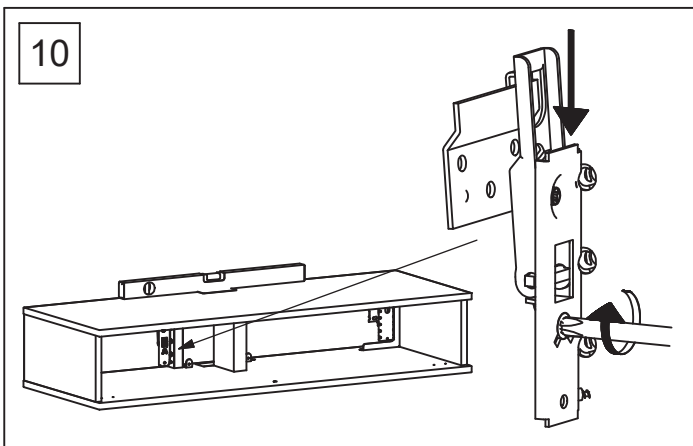
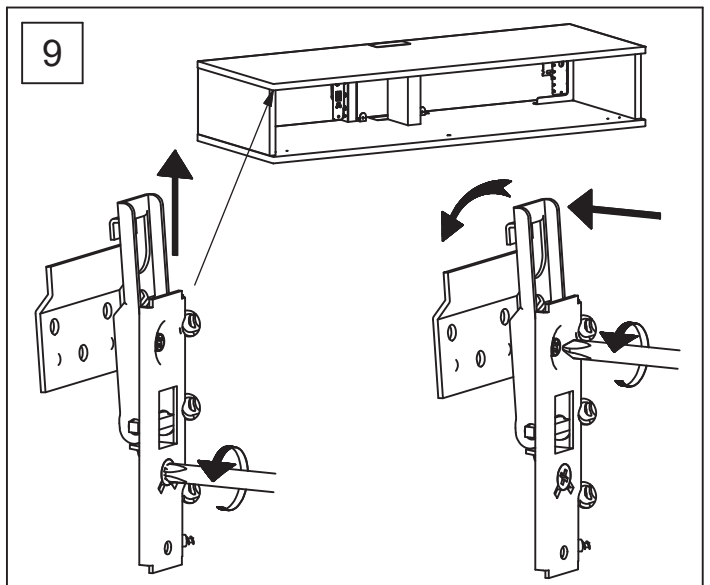
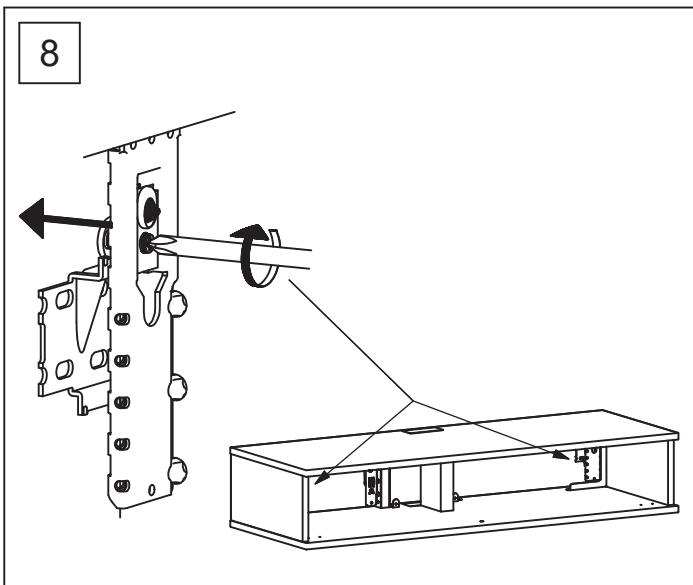
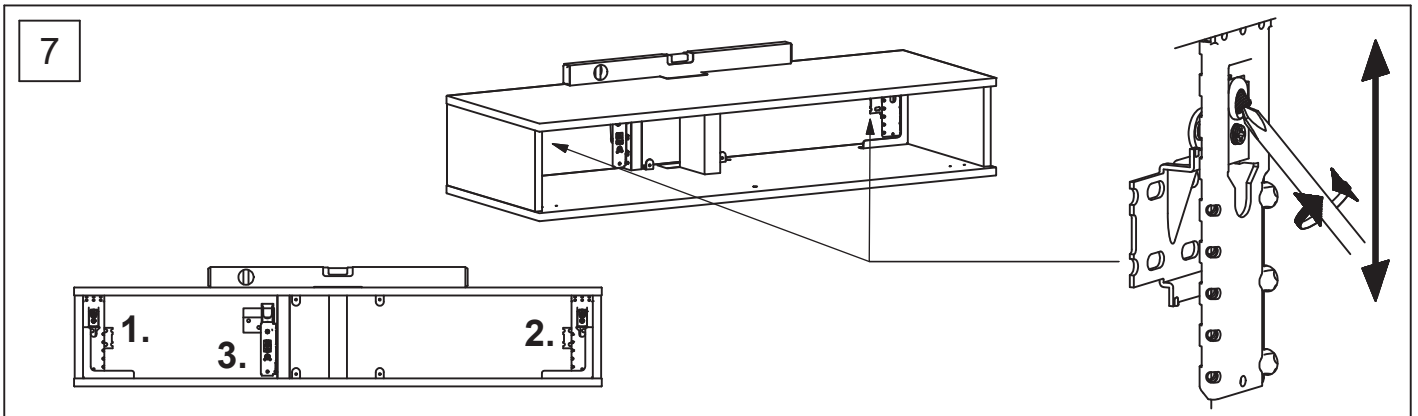
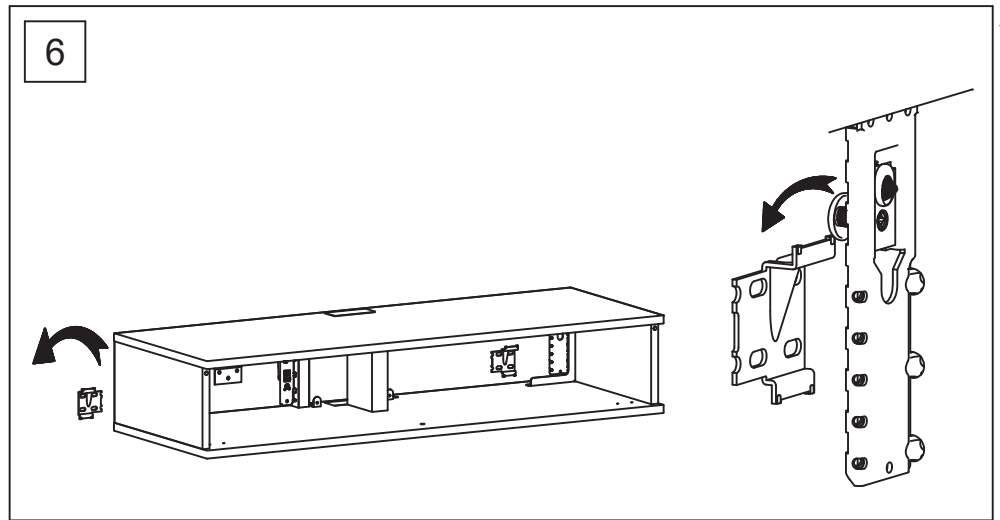
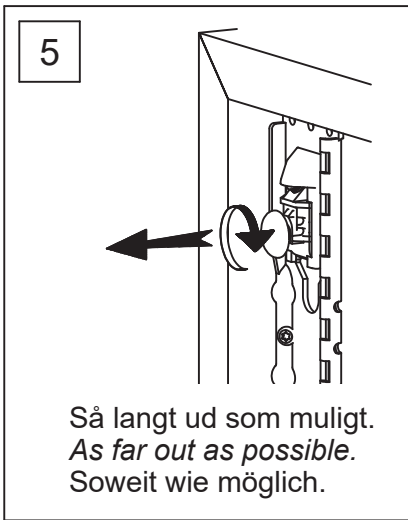
Pas på ikke at overspænde skruerne.  
*Be careful not to over-tighten the screws.*  
 Achten Sie darauf, die Schrauben nicht  
 zu stark anzuziehen.

3

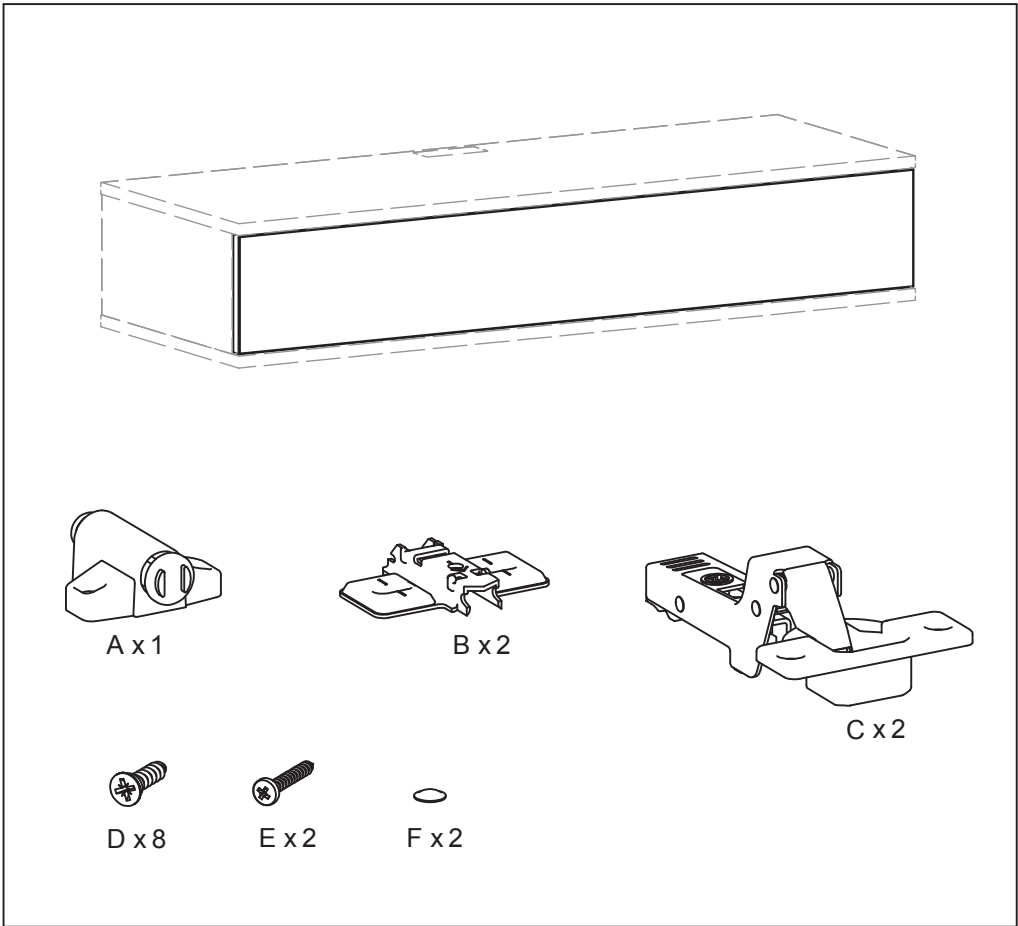


4

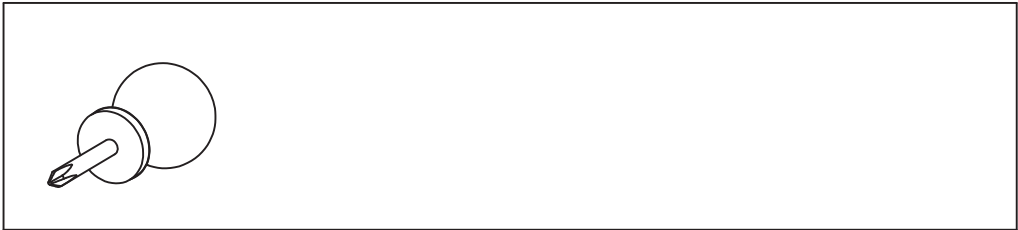




### unnu Door



Nødvendigt værktøj  
Tools needed  
Benötigte Werkzeuge



1

