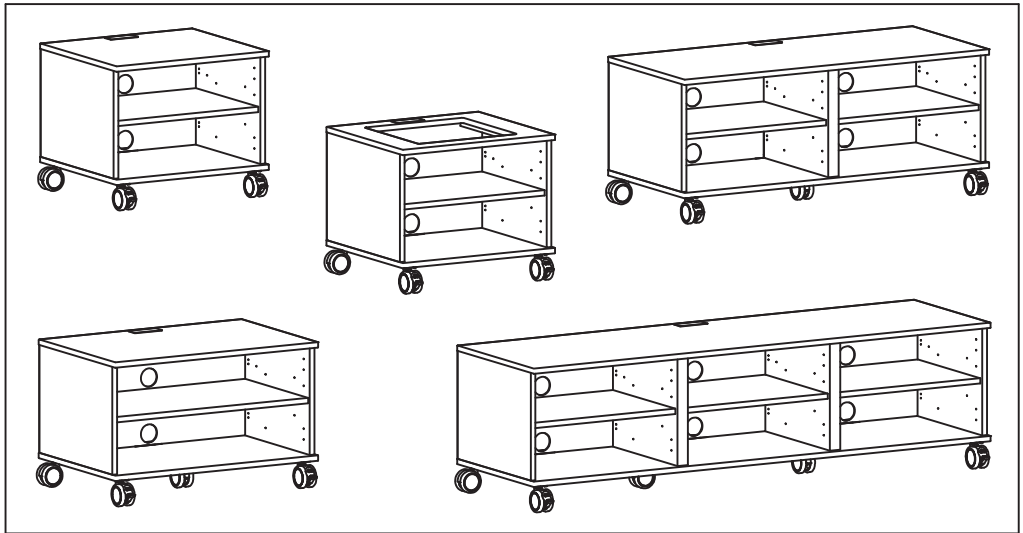




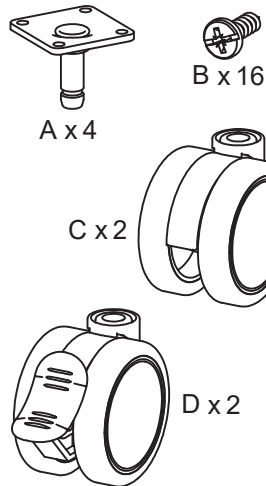
unnu Wheels

Version 1.3

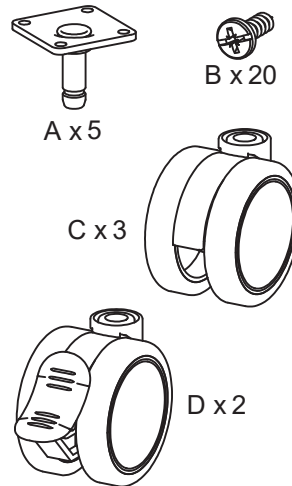


Beslag inkluderet
Fittings included
Beschläge inbegriffen

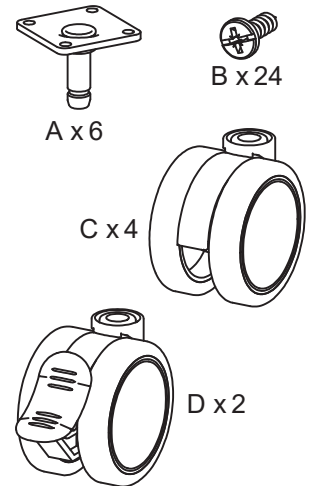
unnu 210, 211
unnu 210 LP, 211 LP



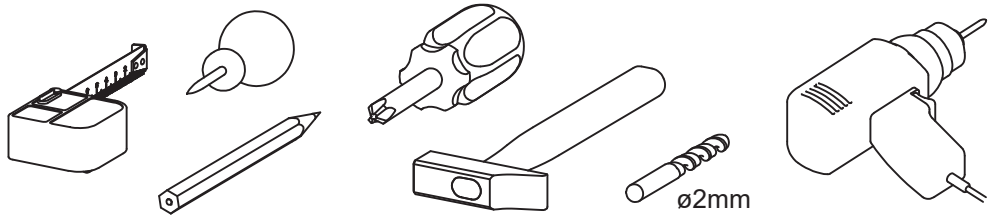
unnu 220, 221
unnu 210 Large, 211 Large



unnu 230, 231

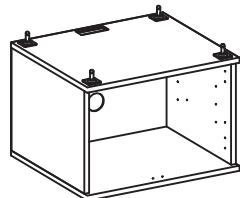


Nødvendigt værktøj
Tools needed
Benötigte Werkzeuge

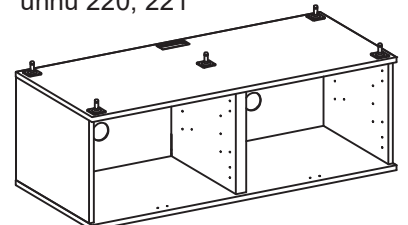


Placering af hjul.
Placement of Wheels.
Platzierung der Räder.

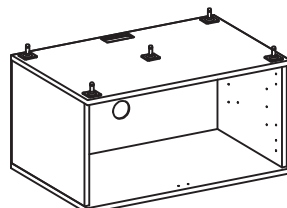
unnu 210, 211



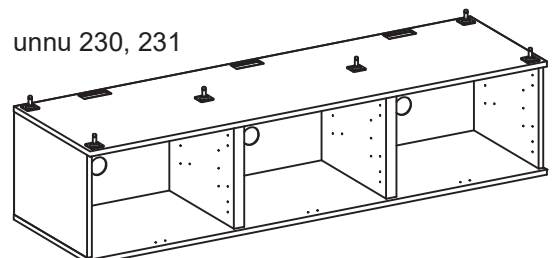
unnu 220, 221



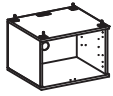
unnu 210 Large, 211 Large



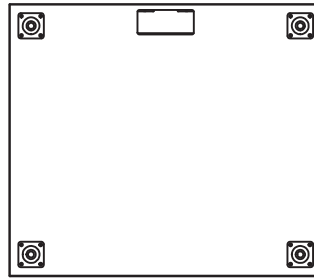
unnu 230, 231



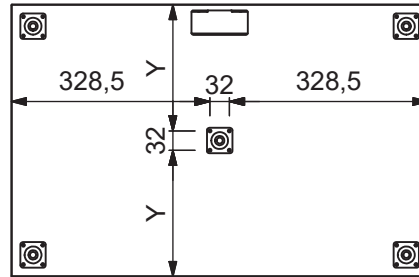
1



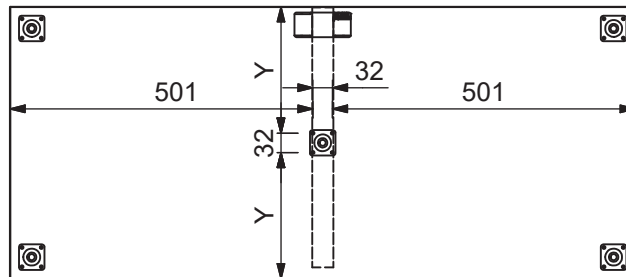
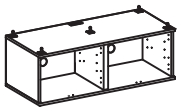
unnu 210, 211
unnu 210 LP, 211 LP



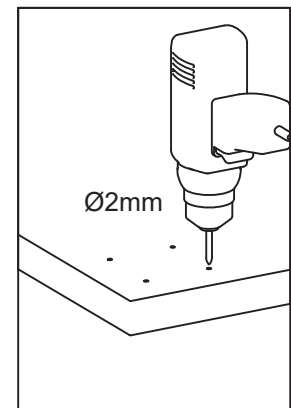
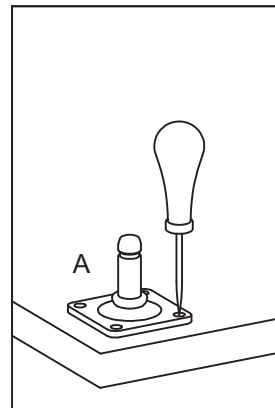
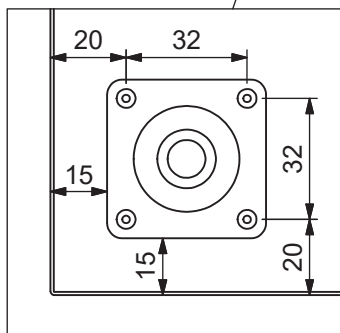
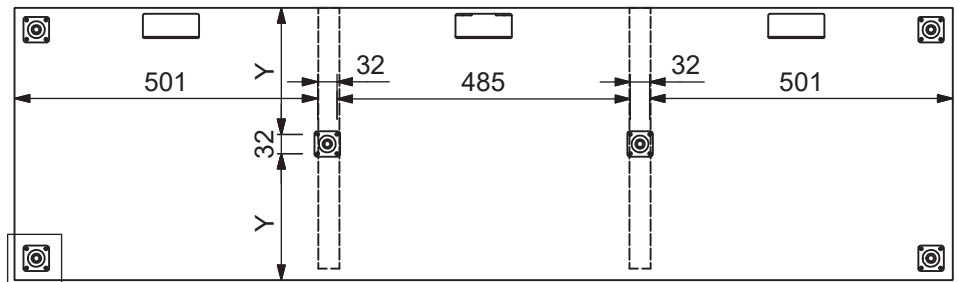
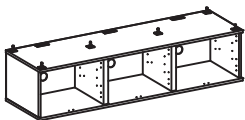
unnu 210 Large, 211 Large



unnu 220, 221

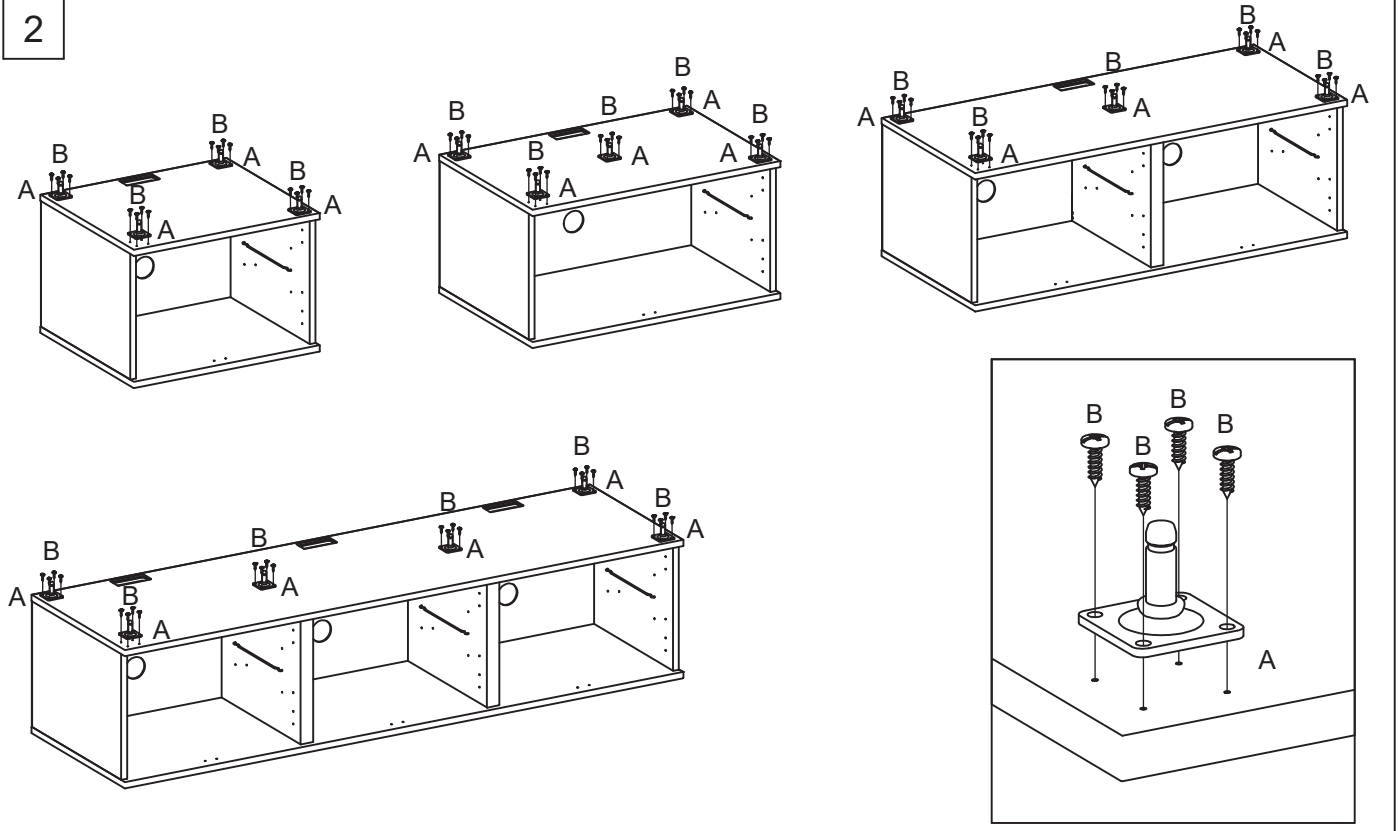


unnu 230, 231



Maximalt 12mm dybe
Maximum Tiefe 12mm
Maximum depth 12mm

2



3

