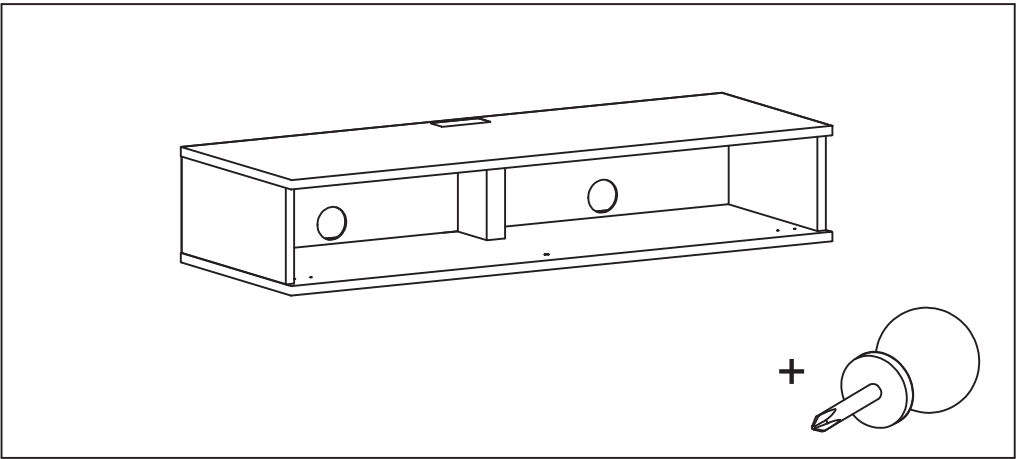




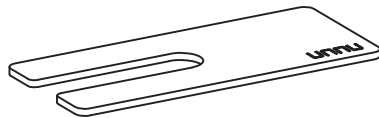
unnu 120S

Version 1.1



Herunder følger manualer for det mest anvendte unnu tilbehør. **Ikke inkluderet.** Alle unnu manualer kan ses på unnu.nu
 Below you see manuals for the most used unnu accessories. **NOT included.** All unnu manuals can be found on unnu.nu
 Unten folgen Bedienungsanleitungen für das meistverwendete unnu Zubehör. **Nicht inbegriffen.** Alle unnu Bedienungsanleitungen finden Sie unter unnu.nu

Alu Cover

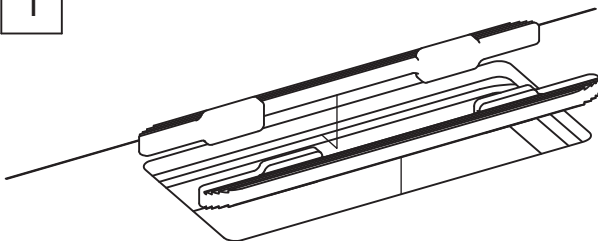


A x 1

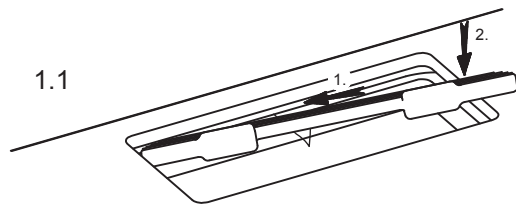


B x 2

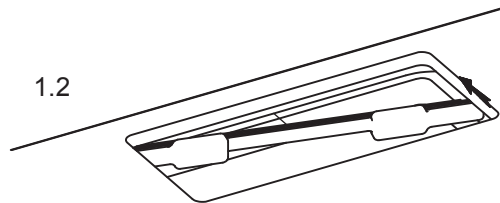
1



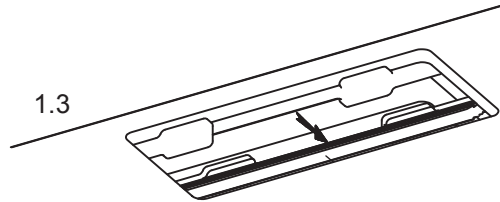
1.1



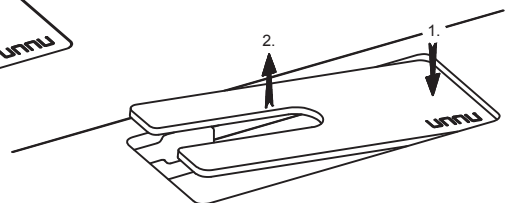
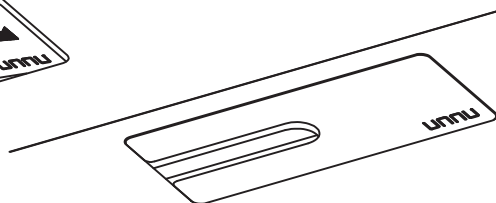
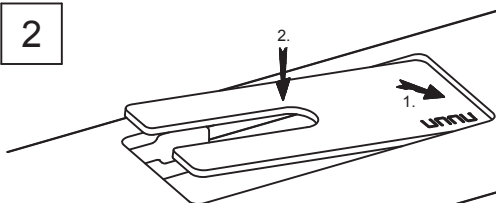
1.2



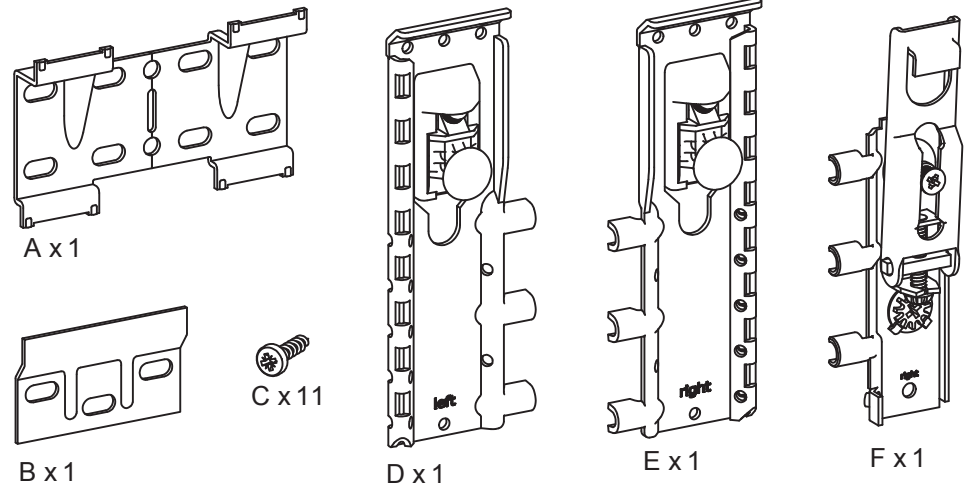
1.3



2



Wallbracket 2

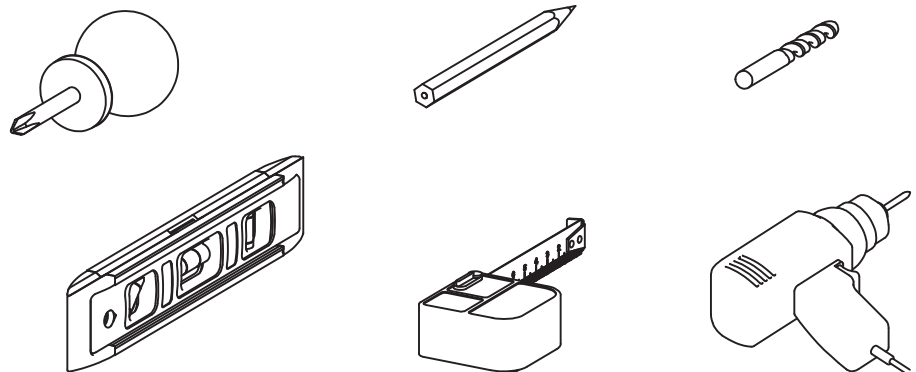


Nødvendige beslag
(Ikke inkluderet)
*Fittings needed
(Not included)*
Benötigte Beschläge
(Nicht im Lieferumfang
enthalten)

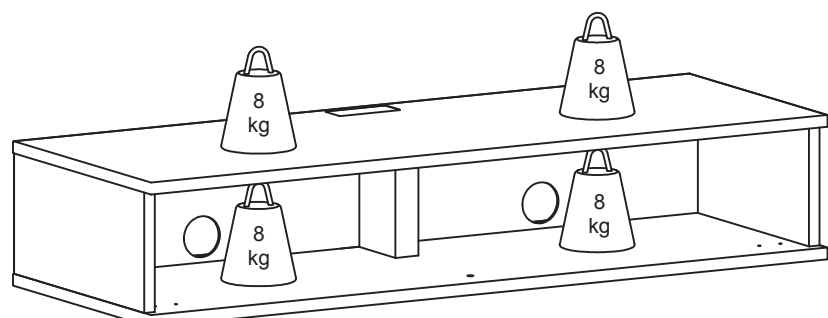


Skruer og rawplugs afhænger af vægtype, spørg en fagmand.
Screws and plugs depends on the type of wall, ask a professional.
Schrauben und Dübel müssen den baulichen Voraussetzungen angepasst werden. Fragen Sie einen Fachmann.

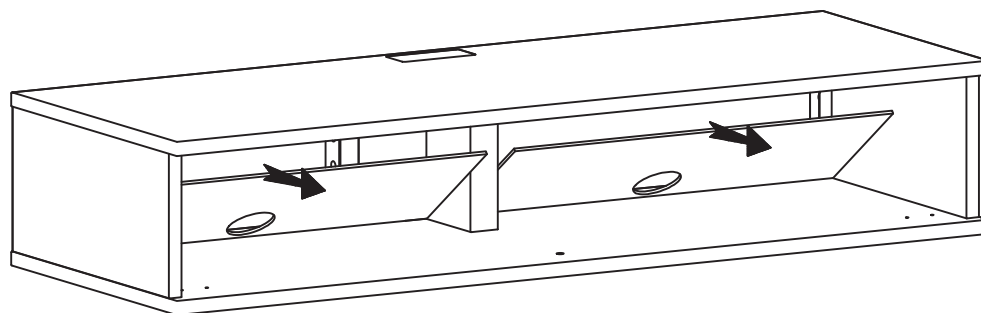
Nødvendigt værktøj
Tools needed
Benötigte Werkzeuge



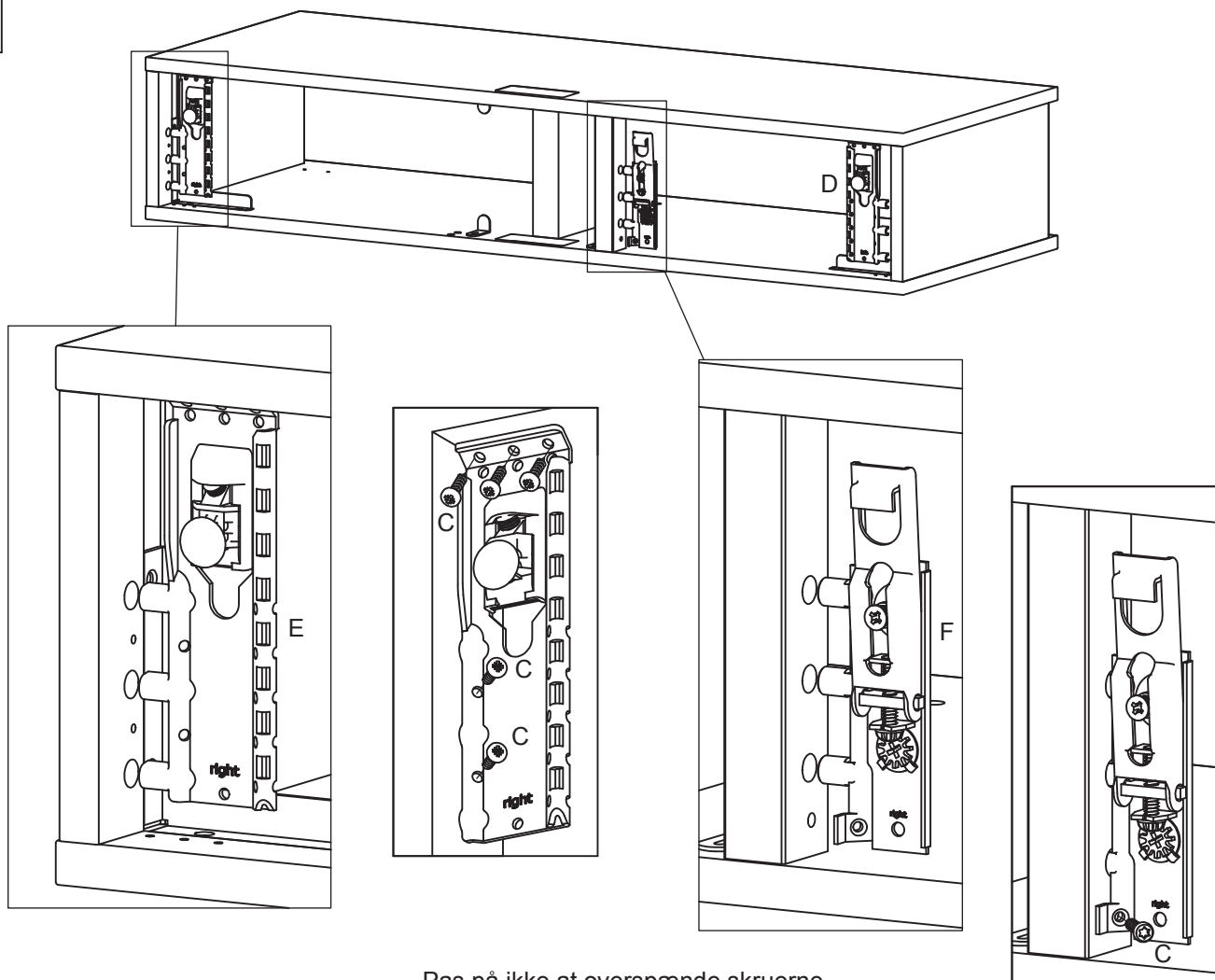
Maksimal belastning
Maximum Load
Maximale Belastung



1

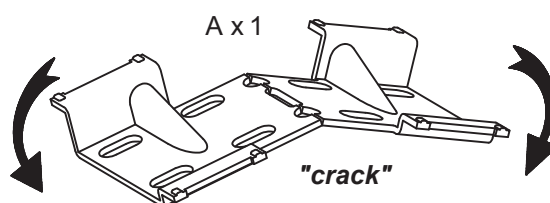


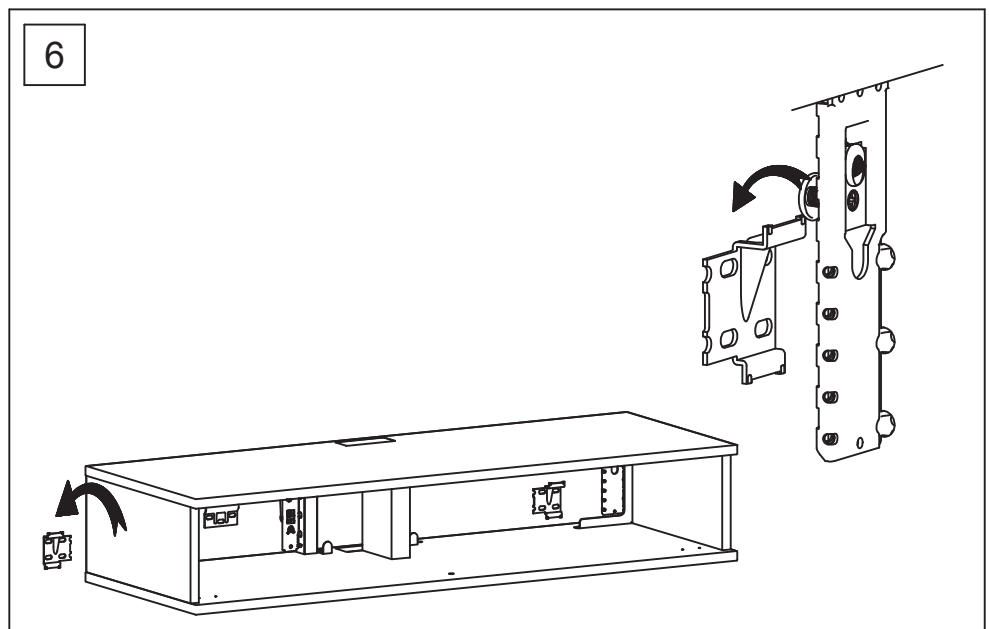
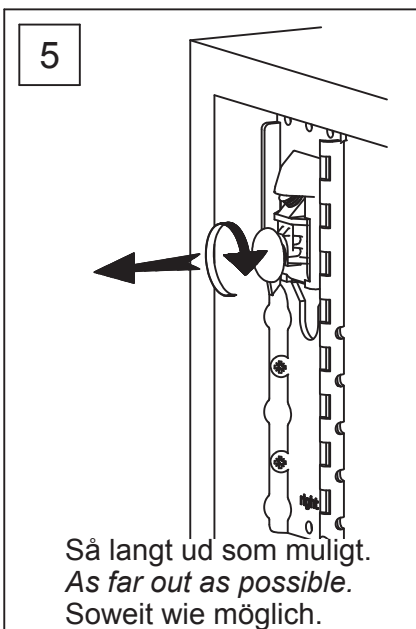
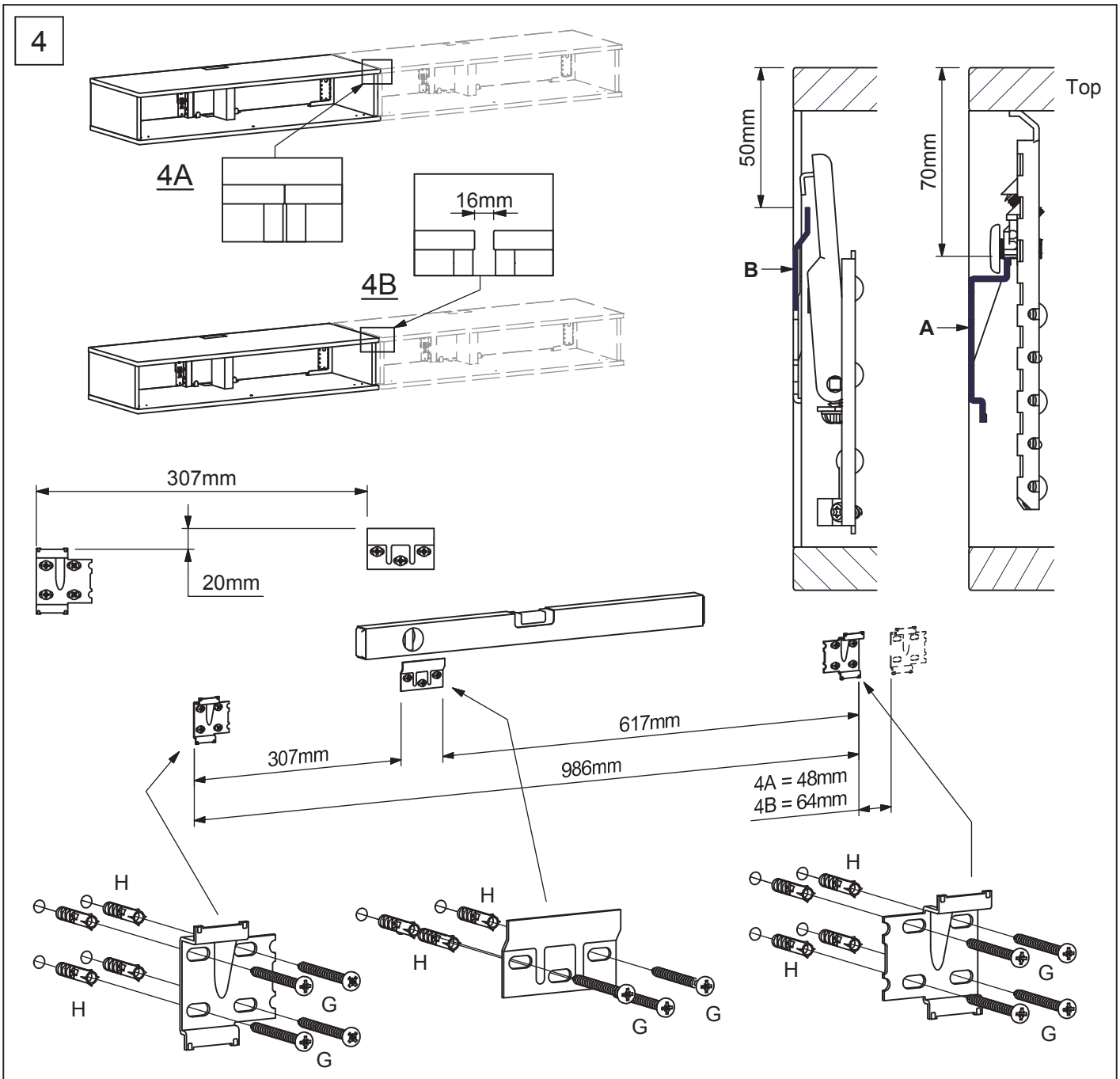
2

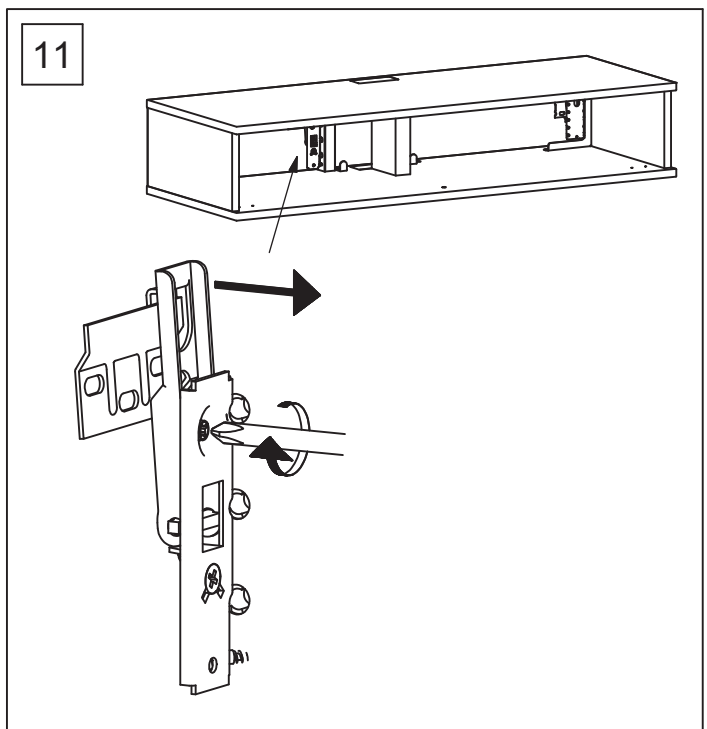
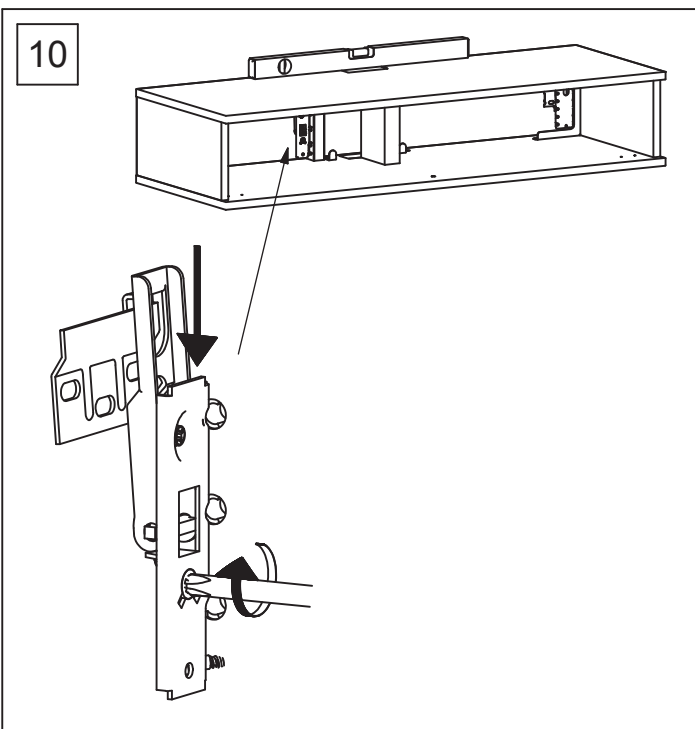
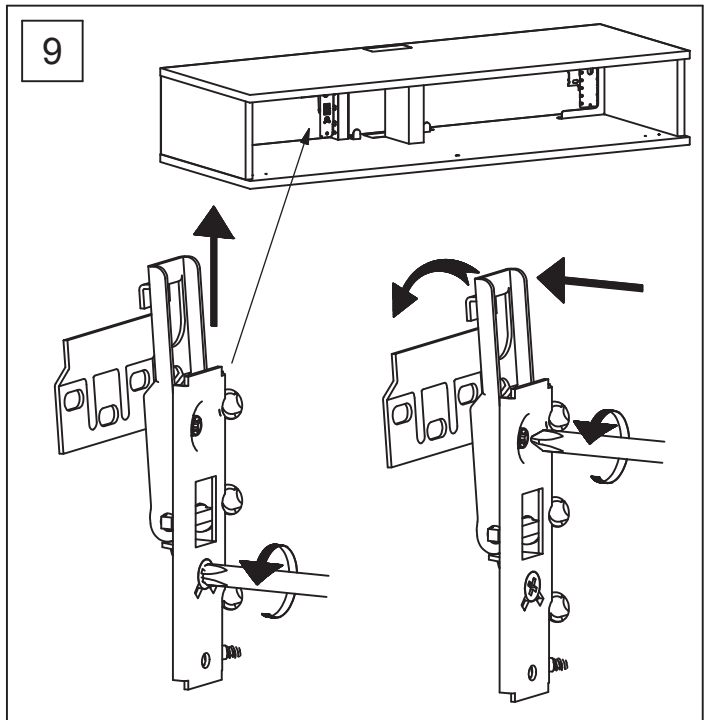
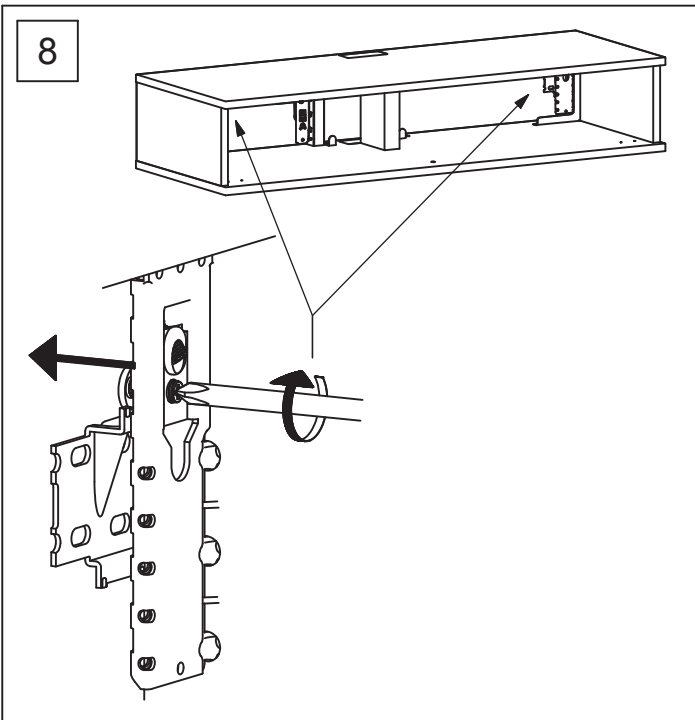
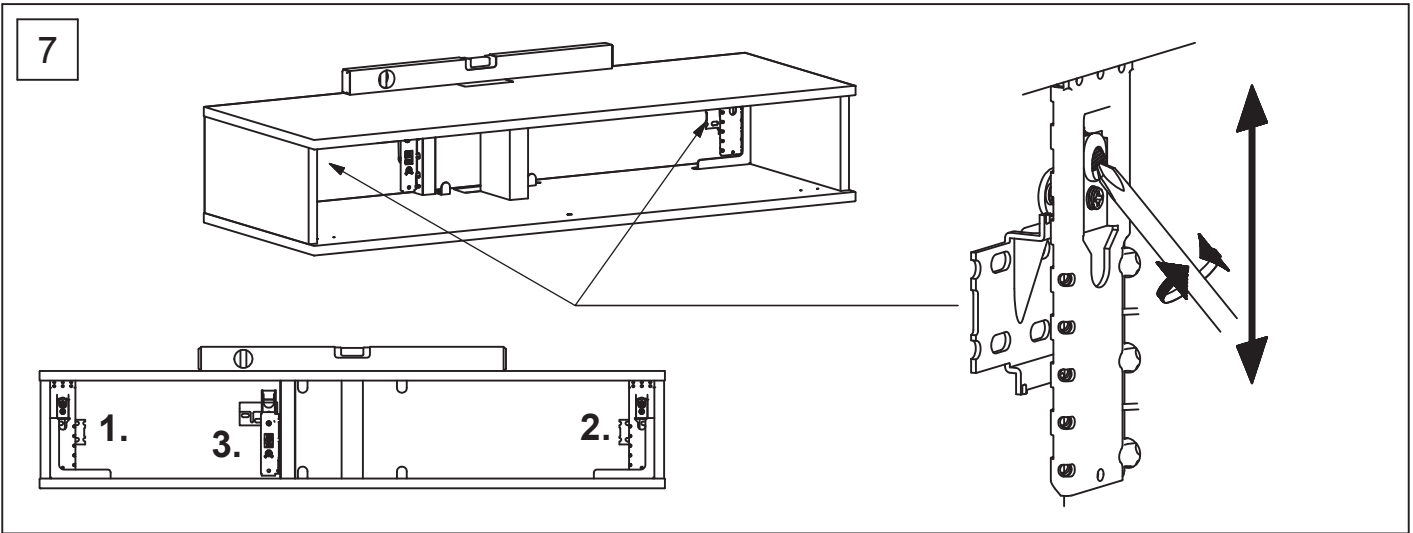


Pas på ikke at overspænde skruerne.
Be careful not to over-tighten the screws.
 Achten Sie darauf, die Schrauben nicht
 zu stark anzuziehen.

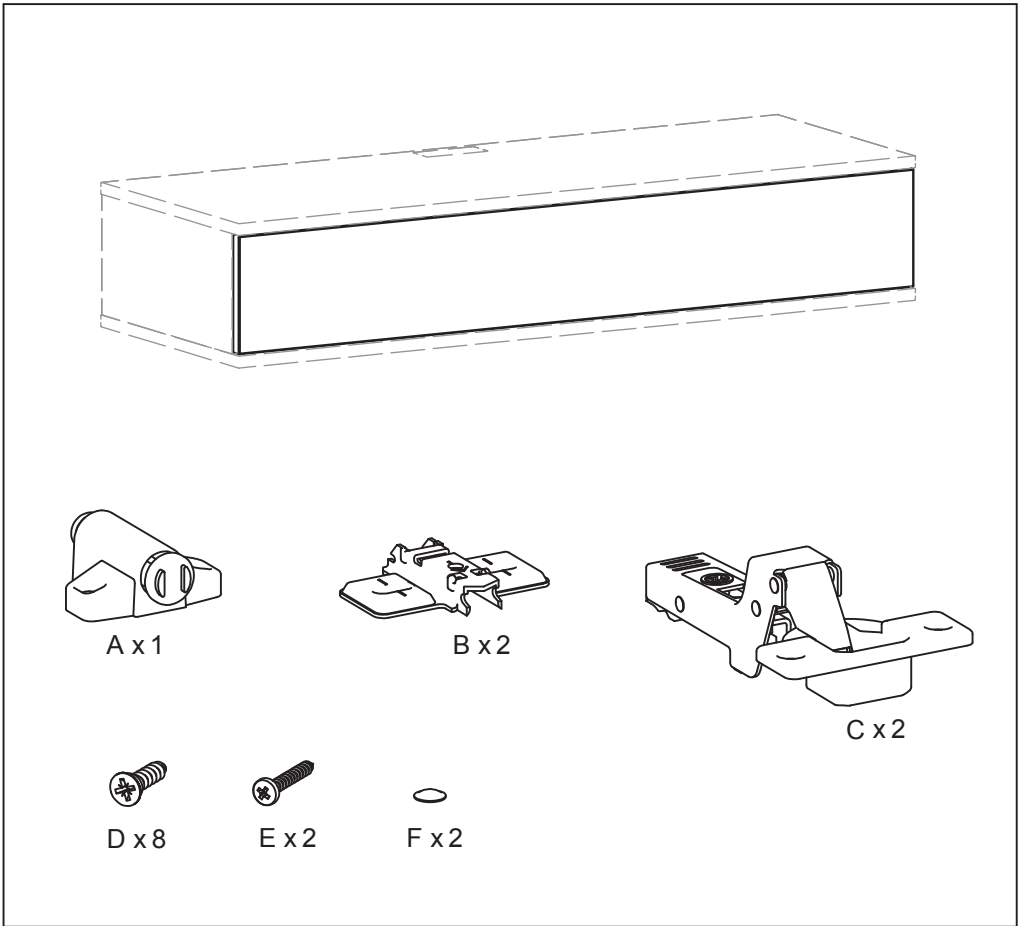
3







unnu Door



Nødvendigt værktøj
Tools needed
 Benötigte Werkzeuge



1

